

# Instructions d'installation

## Séchoir rotatif

**TD6–10**  
**Compass Pro**  
Type N1190..



**Electrolux**  
PROFESSIONAL



# Table des matières

## Table des matières

1	Règles de sécurité.....	5
1.1	Consignes de sécurité supplémentaires pour séchoir rotatif chauffé au gaz.....	7
1.2	Informations générales de sécurité.....	7
1.3	Utilisation commerciale uniquement.....	7
1.4	Droits d'auteur.....	7
1.5	Symboles.....	8
2	Conditions de garantie et exclusions de la garantie.....	9
3	Caractéristiques techniques.....	10
3.1	Schéma.....	10
3.2	Caractéristiques techniques.....	11
3.3	Connexions.....	11
3.4	Machines avec pompe à chaleur.....	12
3.4.1	Schéma.....	12
3.4.2	Caractéristiques techniques.....	13
4	Configuration.....	14
4.1	Déballage.....	14
4.1.1	Machines avec pompe à chaleur.....	14
4.2	Instructions pour le recyclage de l'emballage.....	15
4.3	Choix de l'emplacement.....	16
4.4	Raccordement de vidange (uniquement pour les machines avec pompe à chaleur).....	17
4.5	Raccordement à l'eau (uniquement pour les machines avec pompe à chaleur).....	17
4.6	Installation mécanique.....	18
5	Installation sur une embarcation.....	19
6	Système d'évacuation.....	20
6.1	Principe d'air.....	20
6.1.1	Pour les machines avec pompe à chaleur.....	20
6.2	Air frais.....	20
6.3	Conduit d'évacuation.....	21
6.4	Conduit d'évacuation partagé.....	21
6.5	Dimensionnement de l'évacuation.....	22
6.6	Réglage du séchoir (non valable pour les machines avec pompe à chaleur).....	22
7	Raccordement gaz.....	23
7.1	Collage de l'étiquette.....	23
7.2	Généralités.....	23
7.3	Branchement du gaz.....	24
7.4	Table de pression et de réglages.....	25
7.5	Essai de fonctionnement.....	27
7.6	Instructions de conversion.....	28
7.7	Étiquette de données.....	30
8	Branchement électrique.....	31
8.1	Installation électrique.....	31
8.2	Branchement monophasé.....	31
8.3	Branchement triphasé.....	33
8.4	Connexions électriques.....	35
8.5	Fonctions des cartes E/S.....	36
8.5.1	Paiement centralisé (2J).....	36
8.5.2	Paiement centralisé (2J).....	37
8.5.3	Compteur de pièces externe/paiement centralisé (2K).....	38
8.5.4	Réduction de prix (2K).....	39
8.6	Option.....	39
8.6.1	Branchement externe 100 mA.....	39
9	Inversion de la porte.....	40
10	À la première mise en service.....	42
10.1	Sélection de la langue.....	42
10.2	Réglage de l'heure et de la date.....	42
10.3	Activation/désactivation de l'alerte maintenance.....	42
11	Contrôle du fonctionnement.....	43
12	Information sur l'évacuation.....	44
12.1	Évacuation de l'appareil en fin de vie.....	44
12.2	Élimination de l'emballage.....	44

## Table des matières

---

Le fabricant se réserve le droit de modifier sans préavis la conception et les matériaux employés.

## 1 Règles de sécurité

- L'entretien ne doit être effectué que par du personnel agréé.
- Utilisez uniquement des pièces détachées, des accessoires et des consommables autorisés.
- Ne pas mettre en machine du linge nettoyé à l'aide de produits chimiques industriels.
- Ne pas sécher de linge non lavé dans la machine.
- Utiliser une dose de lessive supplémentaire pour le linge souillé par des substances telles que l'huile de cuisson, l'acétone, l'alcool, le pétrole, le kérosène, des agents dé-tachant, la térébenthine, la cire et un décapant pour cire avant de le sécher dans la machine.
- Les objets tels que caoutchouc mousse (mousse de latex), bonnets de bain, textiles résistant à l'eau, articles à revêtement caoutchouc et les vêtements ou les oreillers contenant du caoutchouc mousse ne doivent pas être séchés dans la machine.
- Les adoucissants textiles ou produits similaires doivent être utilisés conformément aux consignes du fabricant.
- La dernière partie d'un cycle de séchage s'effectue sans chauffage (cycle de refroidissement) de sorte à éviter tout dommage aux objets.
- Ôter tous les objets, tels que les briquets et les allumettes, des poches.
- **AVERTISSEMENT.** Ne jamais stopper la machine avant la fin du cycle de séchage à moins que tous les objets ne soient rapidement enlevés et à moins qu'ils ne soient rapidement étendus de sorte que la chaleur soit dissipée.
- Assurer une ventilation adéquate afin d'éviter le refoulement du gaz dans la pièce pour les appareils à autre moyen de combustion, y compris les feux à ciel ouvert.
- L'évacuation d'air ne doit pas être effectuée dans un conduit utilisé pour les gaz d'échappement des appareils au gaz ou utilisant d'autres combustibles.
- La machine ne doit pas être installée derrière une porte fermant à clé, une porte battante ou une porte dont les charnières sont installées à l'inverse de celles de la machine de sorte qu'une ouverture complète de la machine est impossible.
- Si la machine dispose d'un filtre à charpie, le nettoyer régulièrement.
- Les peluches ne doivent pas s'accumuler autour de la machine.
- **NE PAS MODIFIER CET APPAREIL.**
- En cas de mesures de service ou de remplacement de pièces, l'alimentation doit être déconnectée.
- Lorsque la puissance est coupée, l'opérateur doit vérifier que la machine est déconnectée (que la fiche est débranchée et reste dans cet état) de tout point auquel il a accès. Si ce n'est pas possible, en raison de la construction ou de l'installation de la machine, une déconnexion avec un système de verrouillage dans la position isolée doit être prévue.
- Conformément aux règles d'installation des câbles : montez un interrupteur multipolaire sur la machine pour simplifier l'installation et le fonctionnement.
- Pour les appareils fixes qui ne sont pas dotés d'un moyen de déconnexion du secteur avec séparation des contacts sur tous les pôles assurant une déconnexion totale en cas de surtension de catégorie III, prévoir le moyen de déconnexion à intégrer dans le câblage fixe, conformément aux règles relatives au câblage.

- **AVERTISSEMENT** : L'appareil ne doit être ni alimenté par un appareil de commutation externe, comme un temporisateur, ni raccordé à un circuit activé et désactivé régulièrement par l'alimentation en courant électrique.
- Si différentes tensions nominales ou différentes fréquences nominales (séparées par a /) sont spécifiées sur la plaque signalétique de la machine, les instructions de réglage de l'appareil à la tension nominale ou à la fréquence nominale requise sont précisées dans le manuel d'installation.
- Les ouvertures de la base ne doivent pas être bloquées par un tapis.
- Masse maximale de vêtements secs : 10,6 kg.
- Niveau de pression sonore d'émission pondéré A au niveau des postes de travail : <70 dB(A).
- Pression d'arrivée d'eau maximale : 1000 kPa
- Pression d'arrivée d'eau minimale : 50 kPa
- Exigences supplémentaires pour les pays suivants : AT, BE, BG, HR, CY, CZ, DK, EE, FI, FR, DE, GR, HU, IS, IE, IT, LV, LT, LU, MT, NL, NO, PL, PT, RO, SK, SI, ES, SE, CH, TR, UK :
  - L'appareil peut être utilisé dans des lieux publics.
  - Cet appareil peut être utilisé par des enfants de 8 ans et plus et des personnes dont les capacités physiques, sensorielles et mentales sont réduites ou n'ayant aucune expérience ou connaissance de son fonctionnement, sous surveillance ou après avoir reçu des instructions d'utilisation de toute sécurité de l'appareil et à condition d'avoir compris les risques encourus. Ne pas laisser les enfants jouer avec l'appareil. Le nettoyage et la maintenance à la charge de l'utilisateur ne doivent pas être effectués par des enfants sans surveillance.
- Exigences supplémentaires pour les autres pays :
  - Cet appareil n'est pas destiné à une utilisation par des personnes (y compris des enfants) dont les capacités physiques, sensorielles et mentales sont réduites, ou par des personnes n'ayant aucune expérience ou connaissance de son fonctionnement, sauf sous la surveillance ou après avoir reçu les consignes d'une personne responsable de leur sécurité. La machine n'étant pas un jouet, ne pas laisser les enfants sans surveillance.

## 1.1 Consignes de sécurité supplémentaires pour séchoir rotatif chauffé au gaz

- Avant l'installation, vérifier que les conditions d'évacuation locales, le type de gaz utilisé, la pression ainsi que les réglages de l'appareil sont compatibles.
- La machine ne doit pas être installée dans une pièce comportant des machines dont les agents nettoyants contiennent du perchloréthylène, du TRICHLOROÉTHYLÈNE ou des HYDRUROCHLORUROFLUORUROCARBONES.
- NOTE : À noter que le branchement et la mise en service des appareils conformes à cette norme sont soumis aux réglementations en matière d'installation en vigueur dans les pays où ces appareils sont commercialisés.
- La connexion de l'appareil doit être effectuée avec un tuyau flexible adapté à la catégorie de l'appareil en conformité avec la réglementation d'installation du pays de destination ; en cas de doute, l'installateur doit contacter le fournisseur.
- Le cas échéant, il convient d'installer l'appareil sur une matière non inflammable afin de protéger le sol, le plan de travail et/ou le mur à proximité de l'appareil.
- En présence d'odeur de gaz :
  - N'allumer aucun appareil.
  - Ne pas activer d'interrupteur électrique.
  - Ne pas utiliser de téléphone dans l'enceinte du bâtiment.
  - Évacuer la pièce, le bâtiment ou la zone.
  - Contacter la personne responsable de la machine.

## 1.2 Informations générales de sécurité

Afin de protéger les composants électroniques (et autres) des dommages dus à la condensation, la machine devra être placée à température ambiante pendant 24 heures avant la première utilisation.







## 1.3 Utilisation commerciale uniquement

La/les machines couvertes par ce manuel sont construites uniquement pour une utilisation commerciale et industrielle.

## 1.4 Droits d'auteur

Le présent Manuel est exclusivement destiné à être consulté par l'opérateur et ne peut être remis à des tiers sans l'autorisation de la société Electrolux Professional AB.

## 1.5 Symboles

	Attention !
	Attention, surface chaude
	Prudence, haute tension
	Avertissement, risque d'incendie / matériaux inflammables
	Danger, risque d'écrasement
	Lisez les instructions avant d'utiliser la machine



## 2 Conditions de garantie et exclusions de la garantie

Si le produit acheté est couvert par une garantie, cette garantie sera conforme aux réglementations locales, sous réserve que le produit soit installé et utilisé aux fins pour lesquelles il a été conçu et selon les modalités décrites dans la documentation appropriée de l'équipement.

La garantie ne s'applique que si le client a utilisé des pièces détachées d'origine et procédé aux entretiens conformément à la documentation en matière d'utilisation et d'entretien mise à disposition sous format imprimé ou électronique par Electrolux Professional.

Electrolux Professional recommande vivement d'utiliser des détergents, produits de rinçage et détartrants agréés par Electrolux Professional afin d'obtenir des résultats optimum et maintenir le produit à son niveau d'efficacité maximum au fil du temps.

La garantie Electrolux Professional ne couvre pas :

- frais de déplacement du technicien pour livrer ou récupérer le produit ;
- installation ;
- formation à l'utilisation/au fonctionnement ;
- remplacement (et/ou fourniture) de pièces d'usure, sauf si ce remplacement résulte de vices de matériaux ou de fabrication signalés dans un délai d'une (1) semaine suivant l'identification de la défaillance ;
- correction du câblage externe ;
- correction de réparations non autorisées ou de dommages, défaillances ou dysfonctionnement provoqués et/ou résultant de ;
  - capacité insuffisante et/ou anormale des systèmes électriques (courant/tension/fréquence, y compris les pics et/ou les pannes) ;
  - inadéquation ou interruption de l'alimentation en eau, vapeur, air, gaz (y compris impuretés et/ou autres problèmes, non conformes avec les exigences techniques de chaque appareil) ;
  - pièces de plomberie, composants ou détergents non approuvés par le fabricant ;
  - négligence, utilisation abusive et/ou non-respect par le client des instructions d'utilisation et d'entretien décrites dans la documentation appropriée de l'équipement ;
  - procédures incorrectes ou insuffisantes d'installation, réparation, maintenance (y compris manipulations, modifications et réparations effectuées par des tiers ou tiers non autorisés) et modification des systèmes de sécurité ;
  - Utilisation de composants non d'origine (par exemple, pièces d'usure ou pièces détachées) ;
  - conditions ambiantes provoquant des contraintes thermiques (par exemple, surchauffe/gel) ou chimiques (par exemple, corrosion/oxydation) ;
  - insertion de corps étrangers dans le produit ou association de corps étrangers au produit ;
  - accidents ou force majeure ;
  - transport et manipulation, y compris rayures, bosses, éclats et/ou autres dégâts de la finition du produit, sauf spécifications contraires, si ces dégâts résultent de vices de matériaux ou de fabrication signalés dans un délai d'une (1) semaine suivant la livraison ;
- produit dont le numéro de série a été supprimé, modifié ou n'est plus facilement lisible ;
- remplacement d'ampoules, filtres et autres consommables ;
- accessoires et logiciel non approuvés ou spécifiés par Electrolux Professional.

La garantie ne couvre aucune activité de maintenance programmée (y compris les pièces nécessaires à cet effet), ni la fourniture de détergents, sauf spécifications contraires prévues par un quelconque accord local, en vertu de conditions locales.

Pour la liste des SAV agréés, consulter le site Web Electrolux Professional.

### 3 Caractéristiques techniques

#### 3.1 Schéma

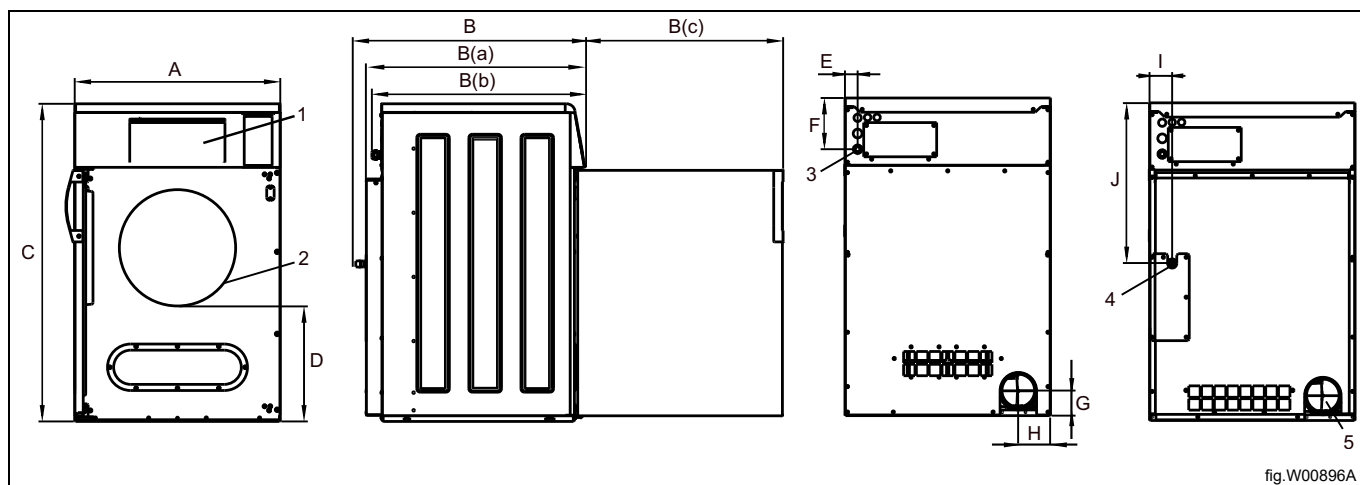


fig.W00896A

1	Panneau de commande
2	Ouverture de la porte, $\varnothing$ 400 mm
3	Branchement électrique
4	Raccordement gaz
5	Raccordement de l'évacuation

	A	B	B(a)	B(b)	B(c)	C
mm	720	805	765	750	695	1115

	D	E	F	G
mm	405	45	180	90

	H	I	J
mm	115	80	560

### 3.2 Caractéristiques techniques

Poids, net	kg	99
Volume du tambour	litres	190
Diamètre du tambour	mm	680
Profondeur du tambour	mm	555
Vitesse du tambour	tr/min	47
Capacité nominale, facteur de remplissage 1:18 (charge max.)	kg	10,6
Capacité nominale, facteur de remplissage 1:22 (charge recommandée)	kg	8,6
Chauffage : Électricité	kW	6
	kW	8
Chauffage : Gaz	kW	6
	kW	8
Consommation d'air, chauffage électrique, 6 kW	m <sup>3</sup> /h	270
Consommation d'air, chauffage électrique, 8 kW	m <sup>3</sup> /h	290
Consommation d'air, chauffage gaz, 6 kW	m <sup>3</sup> /h	270
Consommation d'air, chauffage gaz, 8 kW	m <sup>3</sup> /h	290
Baisse de pression, chauffage électrique, 6 kW	Max. Pa	380
Baisse de pression, chauffage électrique, 8 kW	Max. Pa	350
Baisse de pression, chauffage gaz, 6 kW	Max. Pa	380
Baisse de pression, chauffage gaz, 8 kW	Max. Pa	350
Niveau de pression sonore d'émission pondéré A au niveau des postes de travail	dB(A)	70
Émission de chaleur de la puissance installée, max.	%	15

### 3.3 Connexions

Sortie d'air	ø mm	125
Raccordement gaz	1/2"	ISO 7/1-R1/2

## 3.4 Machines avec pompe à chaleur

## 3.4.1 Schéma

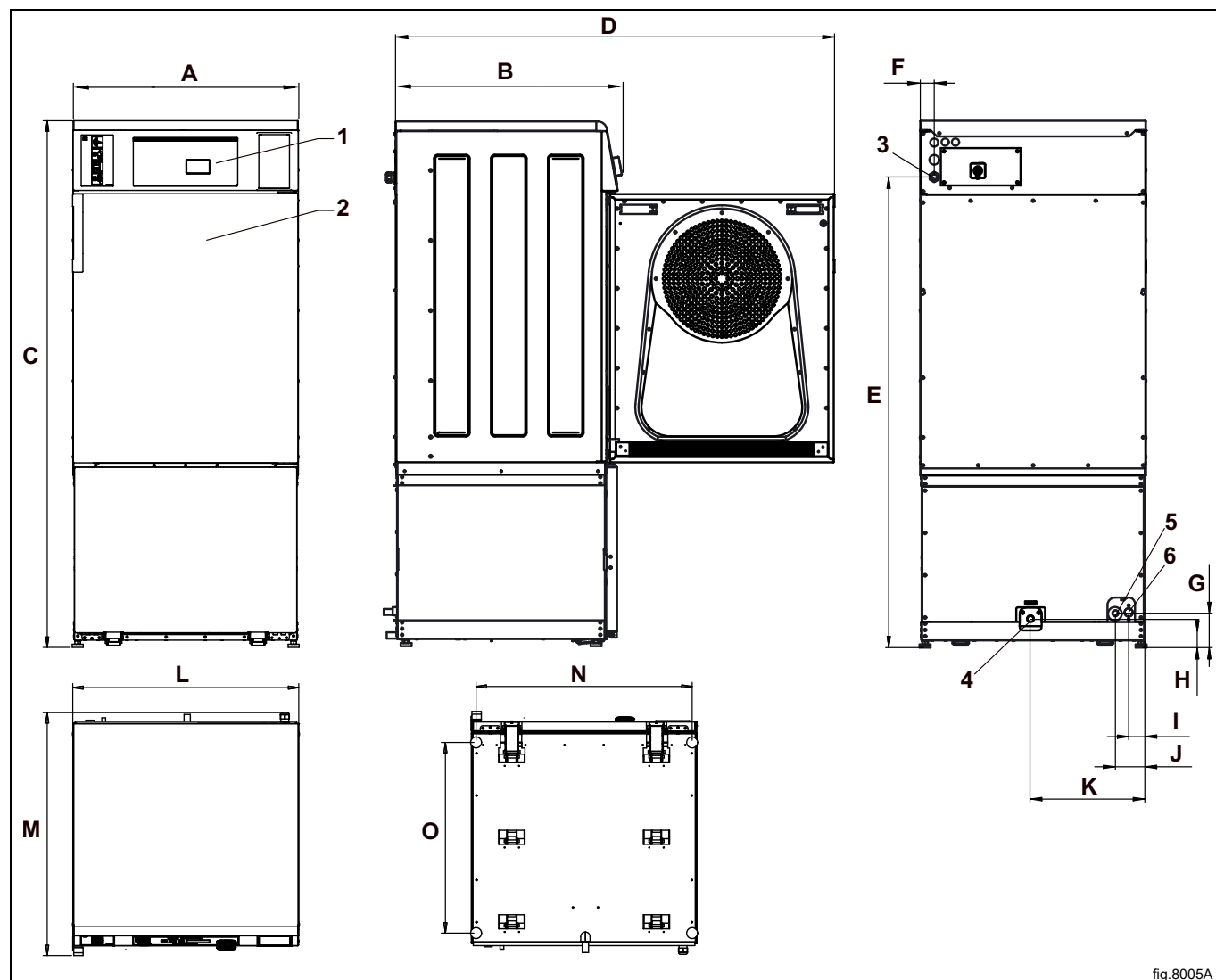


fig.8005A

1	Panneau de commande
2	Ouverture de la porte, $\varnothing$ 400 mm
3	Branchement électrique
4	Vidange (eau condensée)
5	Vidange (eau de refroidissement)
6	Raccordement de l'eau

	A	B	C	D	E	F
mm	720	775	1685	1410	1505	45

	G	H	I	J	K	L
mm	110	90	50	95	340	720

	M	N	O
mm	775	690	610

### 3.4.2 Caractéristiques techniques

Poids, net	kg	188
Volume du tambour	litres	190
Diamètre du tambour	mm	680
Profondeur du tambour	mm	555
Vitesse du tambour, charge moyenne	tr/min	47
Capacité nominale, facteur de remplissage 1:18 (charge max.)	kg	10,6
Capacité nominale, facteur de remplissage 1:22 (charge max. recommandée)	kg	8,6
Niveau de pression/puissance acoustique au séchage*	dB(A)	71/56
Émission de chaleur moyenne par cycle de séchage, afin d'évaluer les besoins en ventilation**	kW	1.0

\* Niveau de puissance acoustique mesuré selon ISO 60704.

\*\* Pour obtenir de l'aide pour le dimensionnement requis en fonction des besoins en ventilation, contacter un technicien agréé en ventilation. Pour garantir une ventilation suffisante, il convient de tenir compte de toutes les sources qui émettent de la chaleur, ainsi que de tous les autres paramètres qui affectent les besoins en ventilation. Zone climatique, paramètres de construction, taille du local, etc.

#### Pompe à chaleur

Poids, net	kg	52
Raccord de tuyauterie, eau condensée	∅ mm	19
Raccord de tuyauterie, vidange	∅ mm	20
Raccordement de l'eau		3/4"
Type d'agent réfrigérant		R134a
Quantité d'agent réfrigérant	kg	1,35

#### Gaz à effet de serre fluorés

Ce produit contient des gaz à effet de serre fluorés :

R134A : 1,350 kg

GWP 1430

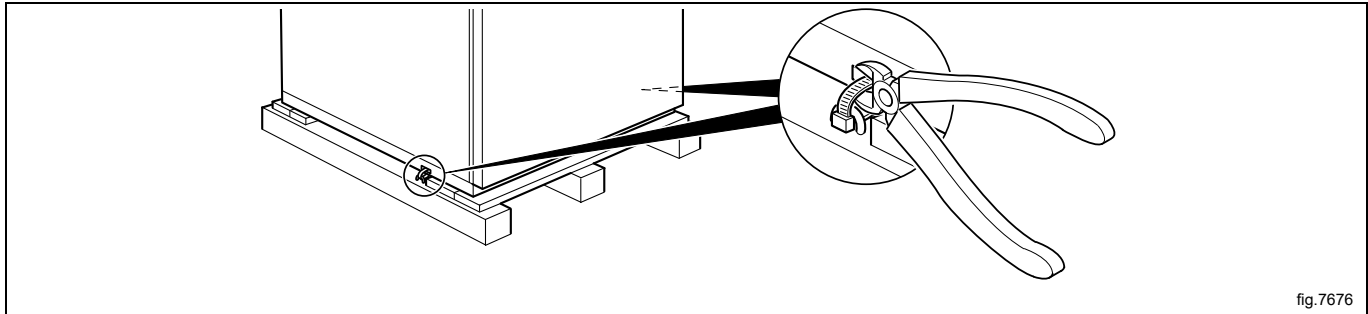
Équivalent CO<sup>2</sup> 1,931 t

Fermeture hermétique

## 4 Configuration

### 4.1 Déballage

Coupez et enlevez les deux bandes en plastique entre la machine et la palette. Il y a une bande de chaque côté de la machine.



Retirez la machine de la palette.

#### **Note!**

**Lors du déplacement de la machine, manipulez-la avec précaution. Le tambour ne dispose pas de brides de transport.**

Placez la machine en position finale.

#### 4.1.1 Machines avec pompe à chaleur

#### **Note!**

**Il est recommandé d'être deux pour déballer la machine.**

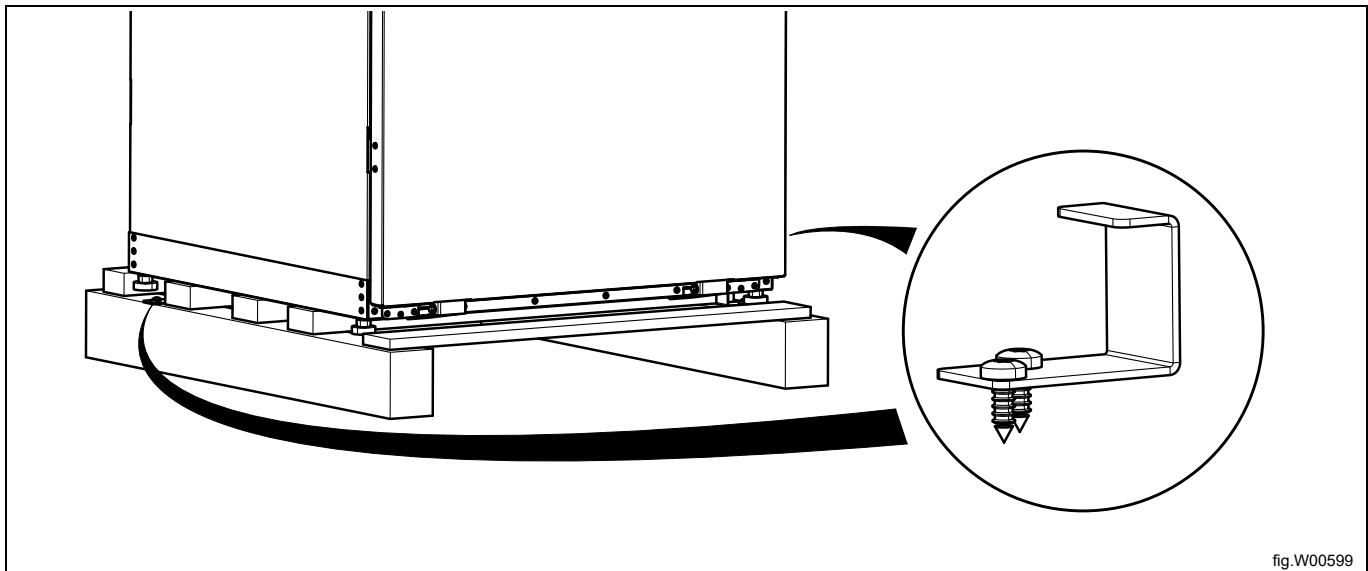
L'unité de la pompe à chaleur et le séchoir rotatif sont livrés comme une unité.

La machine est livrée complète avec des pieds de support.

La machine est livrée boulonnée sur la palette de transport et emballée dans une caisse ou une boîte.

Déballer la machine.

Retirez les vis et les deux supports entre la machine et la palette.



Retirez la machine de la palette.

#### **Note!**

**Lors du déplacement de la machine, manipulez-la avec précaution. Le tambour ne dispose pas de brides de transport.**

**L'unité de la pompe à chaleur doit être seulement posée sur ses pieds. Elle peut être légèrement inclinée sur les côtés mais pas complètement basculée. Ceci endommagerait la pompe à chaleur.**

Placez la machine en position finale.

4.2 Instructions pour le recyclage de l'emballage

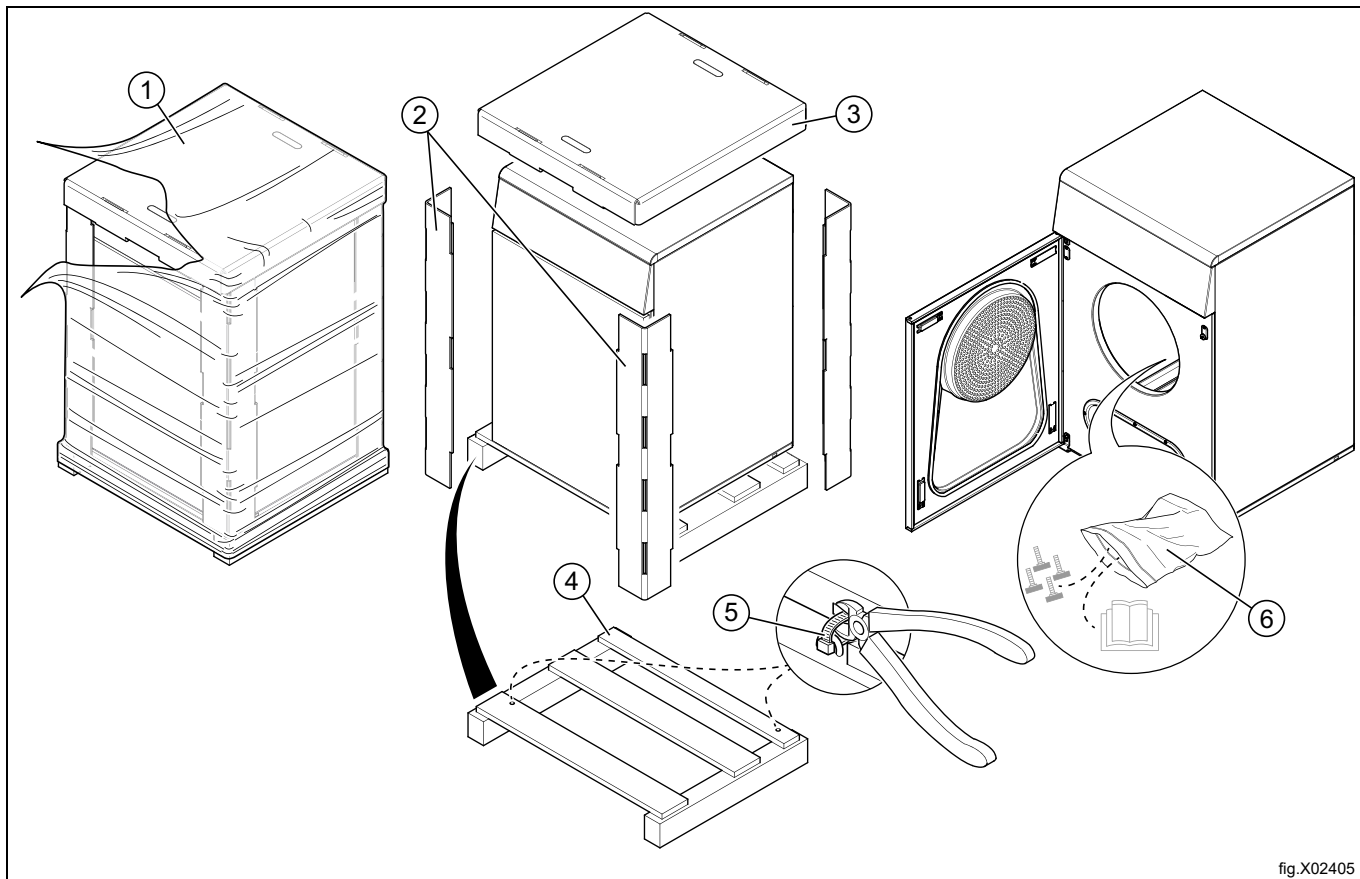


fig.X02405

Fig.	Description	Code	Type
1	Film d'emballage	LDPE 4	Plastiques
2	Protections d'angle	PS 6	Plastiques
3	Emballage en carton	PAP 20	Papier
4	Palette	FOR 50	Bois
5	Attaches de câble		Nylon
6	Sac en plastique	PET 1	Plastiques

### 4.3 Choix de l'emplacement

Le chiffre indique la distance recommandée entre les murs et/ou d'autres machines.

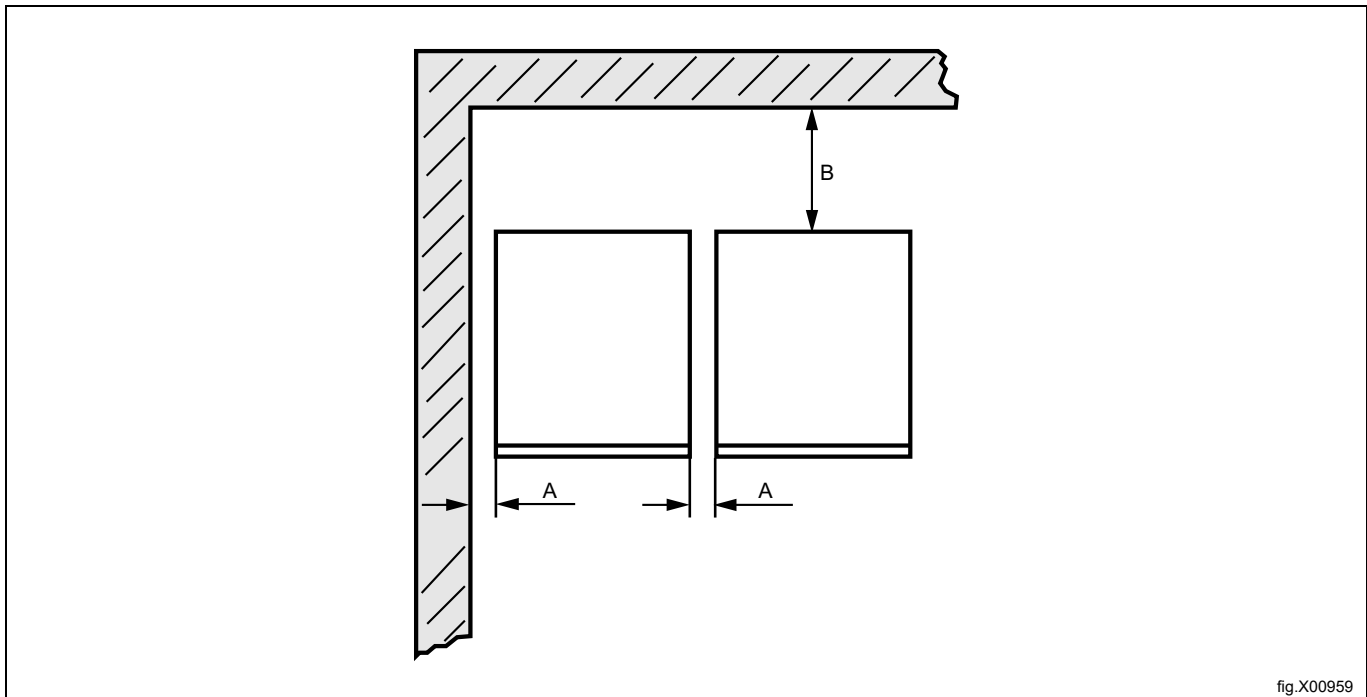


fig.X00959

A	5–500 mm (min. 5 mm)
B	Min. 500 mm (min. 200 pouces)

#### Note!

**Placer la machine de façon à ce qu'elle n'encombre pas l'espace de travail des utilisateurs et du personnel chargé de l'entretien.**

Le respect des consignes données facilite l'accès pour les opérations de maintenance et d'entretien.

En cas d'espace restreint, il est possible d'installer des machines sans respecter les consignes données. Si c'est le cas, à noter qu'il peut être nécessaire de débrancher et de déplacer d'autres machines pour avoir accès à la machine concernée et effectuer son entretien.



#### 4.4 Raccordement de vidange (uniquement pour les machines avec pompe à chaleur)

Connectez la vidange à l'unité de pompe à chaleur.

##### Note!

L'eau condensée (4) et l'eau de refroidissement (5) doivent être connectées à des sorties séparées. Le tuyau (4) doit être positionnée au-dessus du niveau d'eau dans le siphon de sol.

##### Note!

La vidange doit être plus bas que la sortie de vidange de l'unité de pompe à chaleur. Sinon, l'eau va être refoulée dans la machine. Réglez avec les pieds. Les tuyaux doivent pendre en arcs souples.

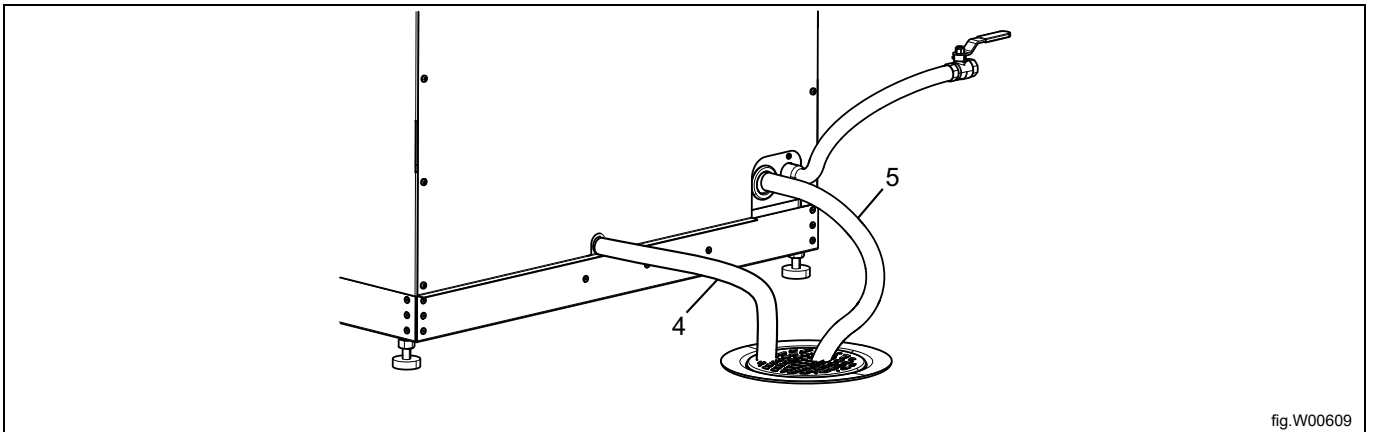


fig.W00609

#### 4.5 Raccordement à l'eau (uniquement pour les machines avec pompe à chaleur)

Tous les raccords de prise d'eau sur la machine doivent être munis de vannes d'arrêt manuelles et de filtres pour faciliter l'installation et la maintenance.

Les conduites d'eau et les flexibles doivent être nettoyés par rinçage avant l'installation.

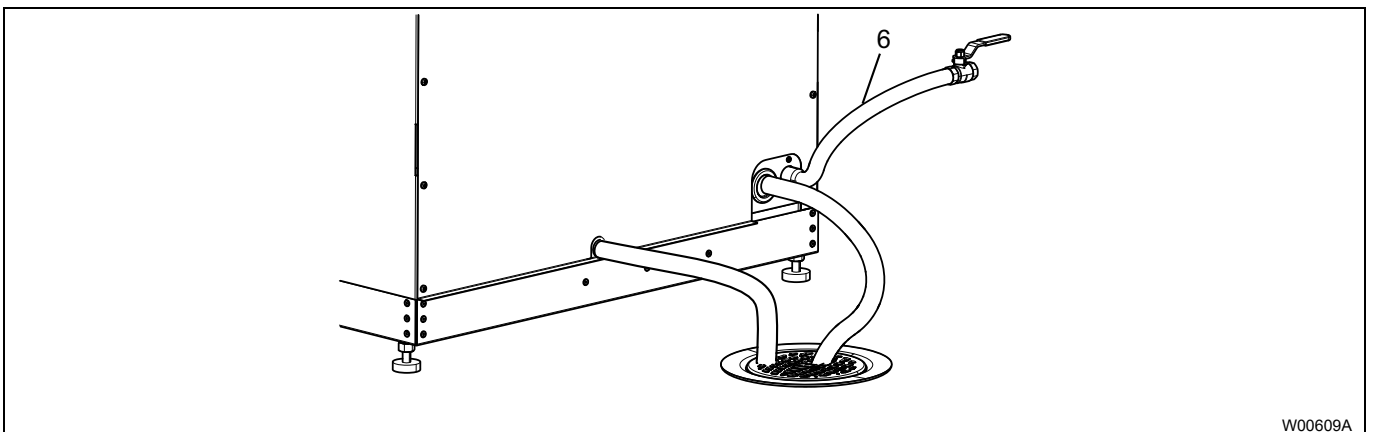
La machine doit être raccordée au moyen de nouveaux flexibles. Ne pas réutiliser de flexibles usagés.

Les flexibles doivent être d'un type et d'une classe approuvés et être conformes à la norme IEC 61770.

Après l'installation, les flexibles doivent former une légère courbe.

Tous les connecteurs présents sur la machine doivent être raccordés.

Raccorder l'eau au système de refroidissement à eau (6).



W00609A

Pression d'eau :

##### Note!

Si la pression d'eau est inférieure à la valeur minimum, le résultat du séchage ne peut pas être garanti pour certains programmes.

#### 4.6 Installation mécanique

Si la machine est montée sur une base, elle doit être attachée à la base.

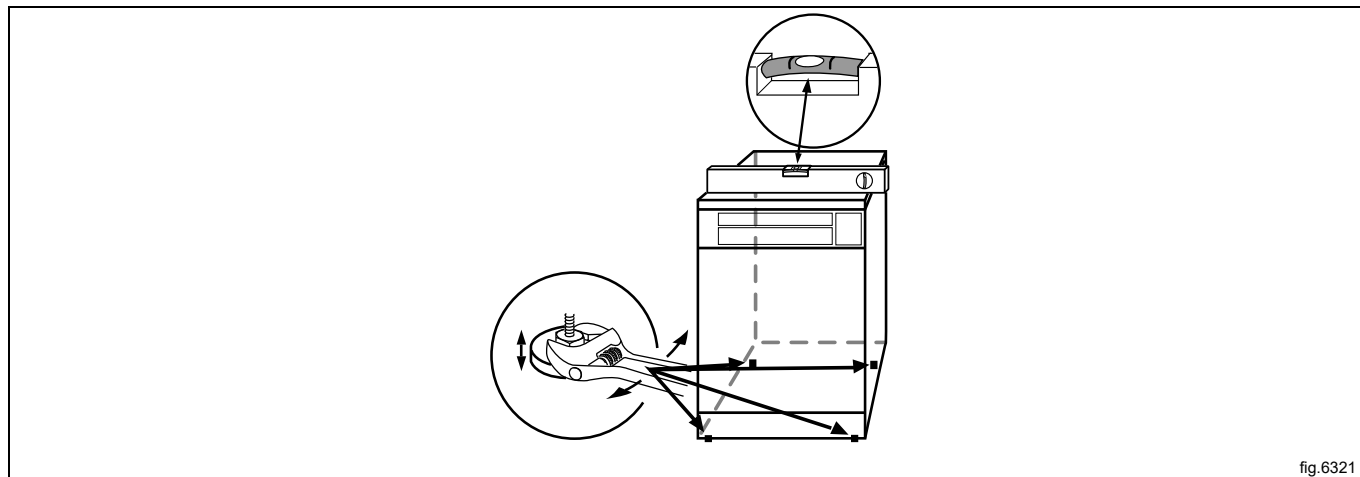


fig.6321

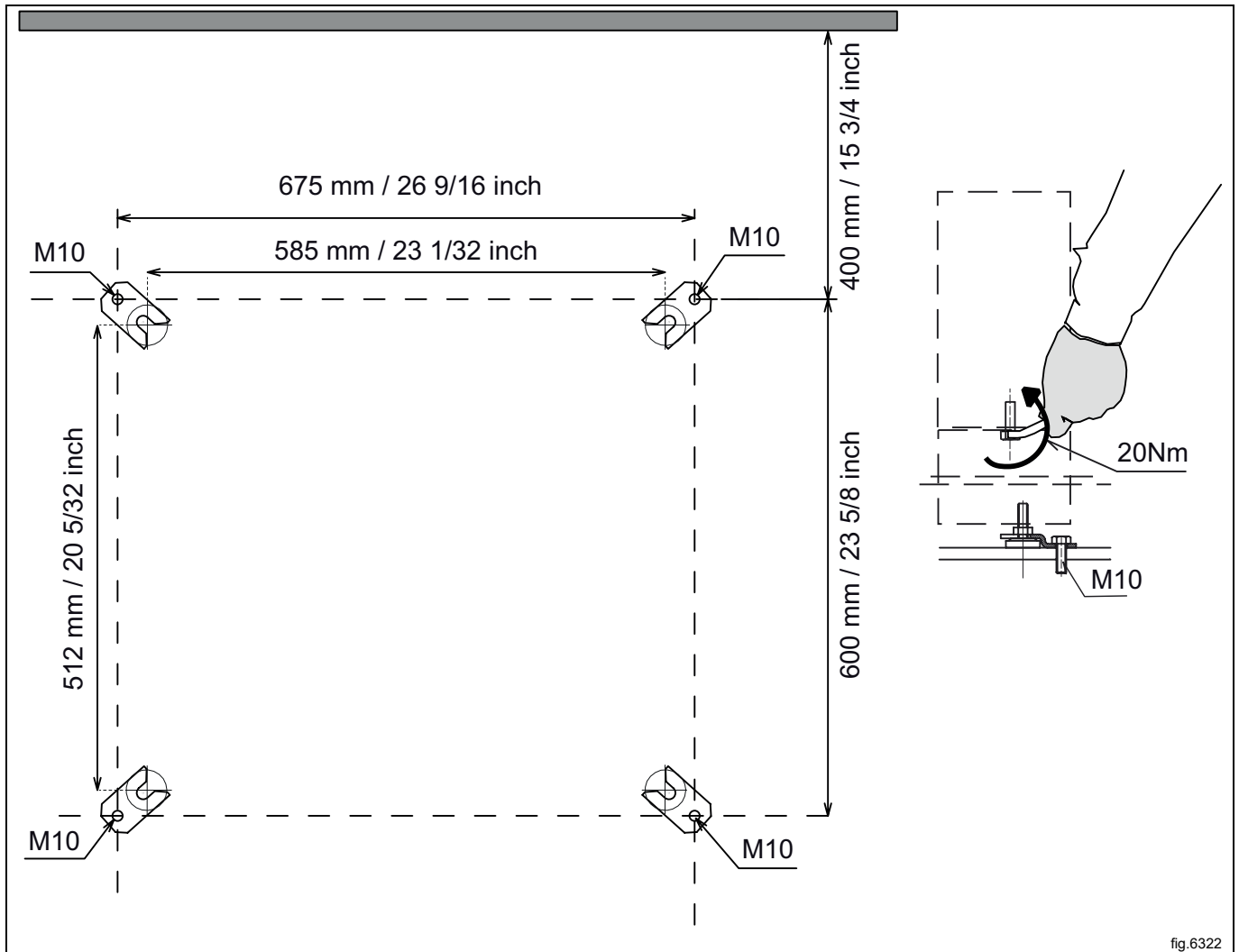
## 5 Installation sur une embarcation

Pour garantir la stabilité de la machine, il est important d'accrocher la machine aux fondations.  
Visser les quatre attaches aux fondations à l'aide des quatre vis de serrage M10.

### Note!

**Si les quatre attaches ne sont pas fournies avec la machine, commander le kit n° 487193544.**

Accrochez la machine aux attaches



### Note!

L'installation sur navire n'est pas applicable pour les machines à chauffage au gaz.

## 6 Système d'évacuation

### 6.1 Principe d'air

Le ventilateur crée une pression basse dans la machine, aspirant l'air dans le tambour via l'unité de chauffage.

L'air chaud traverse les vêtements et les ouvertures du tambour.

L'air passe ensuite dans un filtre à charpie situé dans la porte. Puis l'air est évacué via le ventilateur et le système d'évacuation.

#### Note!

**Il est primordial que la machine dispose de suffisamment d'air frais pour obtenir les meilleurs résultats de séchage possibles.**

#### 6.1.1 Pour les machines avec pompe à chaleur

##### Ventilation de la pièce.

Lorsque la machine est en marche, la température ambiante augmente. Pour cette raison, la pièce doit être dotée d'une ventilation suffisante.

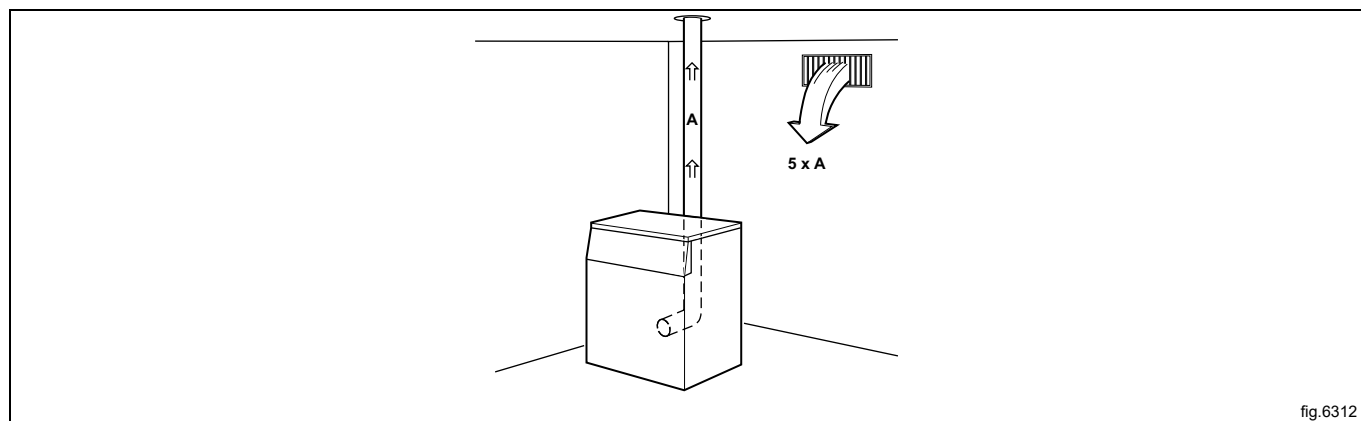
Toutes les sources qui introduisent de la chaleur dans la même pièce doivent être prises en compte dans le dimensionnement de la ventilation. Les sources de chaleur peuvent par exemple être : d'autres sèche-linges, des cabines de séchage, des laveuses, des repasseuses, des radiateurs, etc. La combinaison de plusieurs sources d'introduction de chaleur augmente les besoins en ventilation. D'autres facteurs peuvent également influencer les besoins en ventilation, comme la zone climatique, les paramètres de construction, la taille de la pièce, etc. Pour obtenir de l'aide pour le dimensionnement requis en fonction des besoins en ventilation, contacter un technicien agréé en ventilation.

### 6.2 Air frais

Pour une efficacité maximale et un temps de séchage aussi court que possible, il est important de vérifier que de l'air frais extérieur pénètre dans la pièce proportionnellement au volume d'air évacué.

Pour éviter les courants d'air dans la pièce, il est préférable de placer l'arrivée d'air à l'arrière de la machine.

Mesures pour une alimentation en air appropriée : La zone d'ouverture de l'arrivée d'air doit être cinq fois plus grande que le conduit de vidange. La zone d'ouverture de l'arrivée correspond à la zone via laquelle l'air peut circuler sans résistance depuis le couvercle grillagé/à claire-voie.

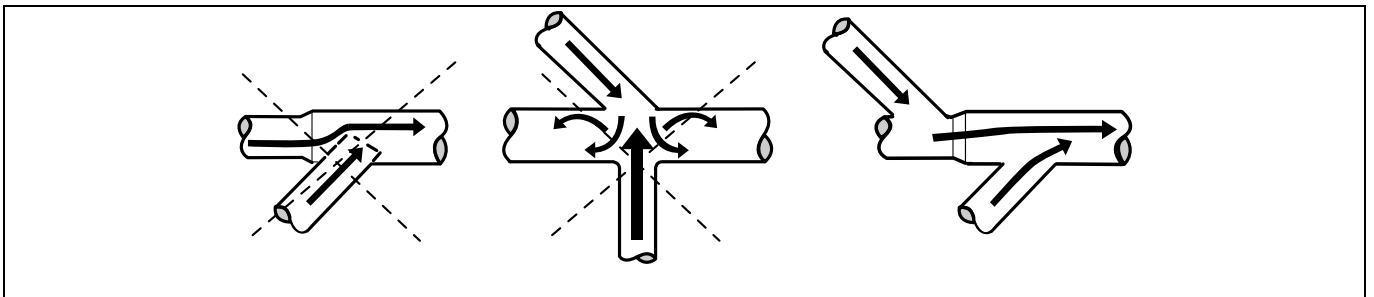


#### Note!

**Les couvercles grillagés/à claire-voie bloquent souvent la moitié de la quantité totale d'air frais de la zone de ventilation. N'oubliez pas de prendre ceci en compte.**

### 6.3 Conduit d'évacuation

- Seul un conduit métallique rigide ou flexible doit être utilisé pour l'évacuation.
- Les conduits en plastique ne doivent pas être utilisés.
- Il est recommandé d'utiliser un conduit d'évacuation en acier galvanisé.
- Le conduit ne doit pas être installé à l'aide de vis ou de tout autre outil de fixation pénétrant dans le conduit et susceptible de recueillir des peluches.
- L'air d'échappement ne doit pas être évacué dans un mur, le plafond ou un espace dissimulé du bâtiment.
- Le conduit d'évacuation doit déboucher à l'extérieur du bâtiment, la condensation pouvant entraîner des dommages liés au gel dans l'enceinte du bâtiment.
- Le conduit d'évacuation doit déboucher sur l'extérieur.
- Le conduit d'évacuation doit être placé de sorte à être protégé de l'extérieur.
- À l'intérieur, le conduit d'évacuation doit être lisse (faible résistance de l'air).
- Le conduit d'évacuation ne doit pas être trop coudé.



### 6.4 Conduit d'évacuation partagé

⚠
⚠

Il est conseillé de relier chaque machine à un conduit d'évacuation séparé.

Lorsque plusieurs machines doivent utiliser le même conduit d'évacuation, la taille de celui-ci doit s'accroître après chaque machine. Le tableau définit la progression d'augmentation du diamètre recommandée.

Si plusieurs machines sont installées sur le même conduit d'évacuation, il est recommandé d'adapter le débit d'air des machines lorsque toutes les machines ont démarré et fonctionnent sur un programme sans chaleur.

Il est à noter que des conduits inutilement longs peuvent créer des problèmes de tirage.

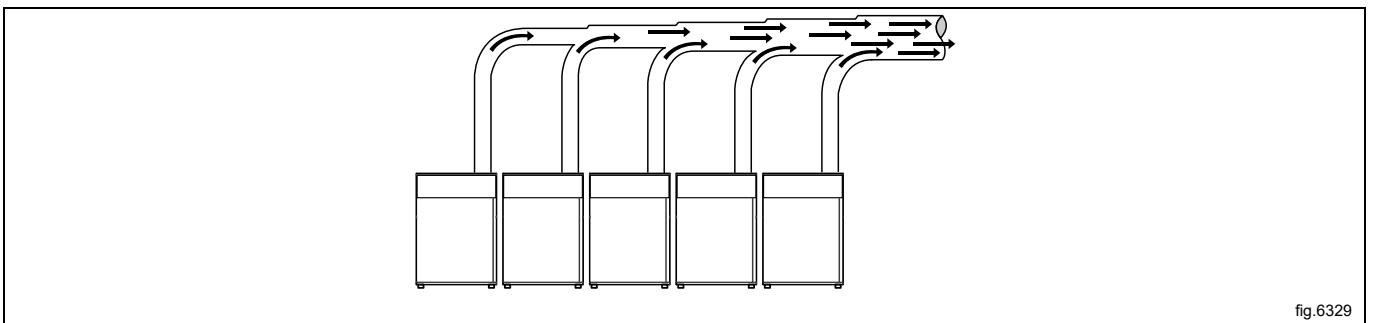


fig.6329

Nombre de machines		1	2	3	4	5	6	7	8	9	10
Conduit d'évacuation	∅ mm	125	200	250	250	315	315	400	400	400	400
Surface recommandée de l'arrivée d'air frais	m <sup>2</sup>	0,06	0,16	0,25	0,25	0,39	0,39	0,63	0,63	0,63	0,63
Surface minimum de l'arrivée d'air frais	m <sup>2</sup>	0,03	0,06	0,09	0,12	0,15	0,18	0,21	0,24	0,27	0,3



Le diamètre du conduit d'évacuation ne doit pas être réduit.



## 6.5 Dimensionnement de l'évacuation

Il est important que la machine dispose d'un volume d'air approprié par rapport à la puissance de chaque machine. Un débit d'air inférieur ou supérieur rallongera la période de séchage.

Si le tuyau d'évacuation est trop long ou si la ventilation n'est pas correctement conçue, nous recommandons de nettoyer les tuyaux d'évacuation régulièrement. Les conduits plus longs doivent généralement être nettoyés plus fréquemment.

Les tuyaux d'évacuation doivent être courts de sorte que la machine puisse fonctionner de manière optimale.

Tous les couvercles doivent être installés de sorte que la machine puisse fonctionner de manière optimale.

## 6.6 Réglage du séchoir (non valable pour les machines avec pompe à chaleur)

Il est important que la machine dispose d'un débit d'air approprié par rapport à son apport calorifique. Si le débit d'air est inférieur au minimum, la machine sera forcée de couper le chauffage, ce qui allongera la durée de séchage.

Un débit d'air supérieur au débit nécessaire est inutile et peut résulter en une laverie froide, du bruit provenant de la tuyauterie et de la sortie et, dans des cas extrêmes, un temps de séchage plus long



Pour de courtes évacuations, et en cas de débits d'air importants, le sèche-linge doit être réglé sur le débit optimal. Un moyen d'y parvenir consiste à utiliser une « soupape de type Iris », une soupape spécialement conçue pour réguler le débit d'air.



Puissance kW	Volume d'air optimal m <sup>3</sup> /h	Contre-pression correspondante Pa
6.0	270	380
8.0	290	350

### Volume d'air

Les courbes montrent les caractéristiques du sèche-linge. La mesure ou le calcul de la contre-pression dans le tuyau de sortie permet de déterminer le débit d'air correspondant dans la laverie et à travers le sèche-linge et l'évacuation.

A = Volume d'air optimal

B = Zone de travail

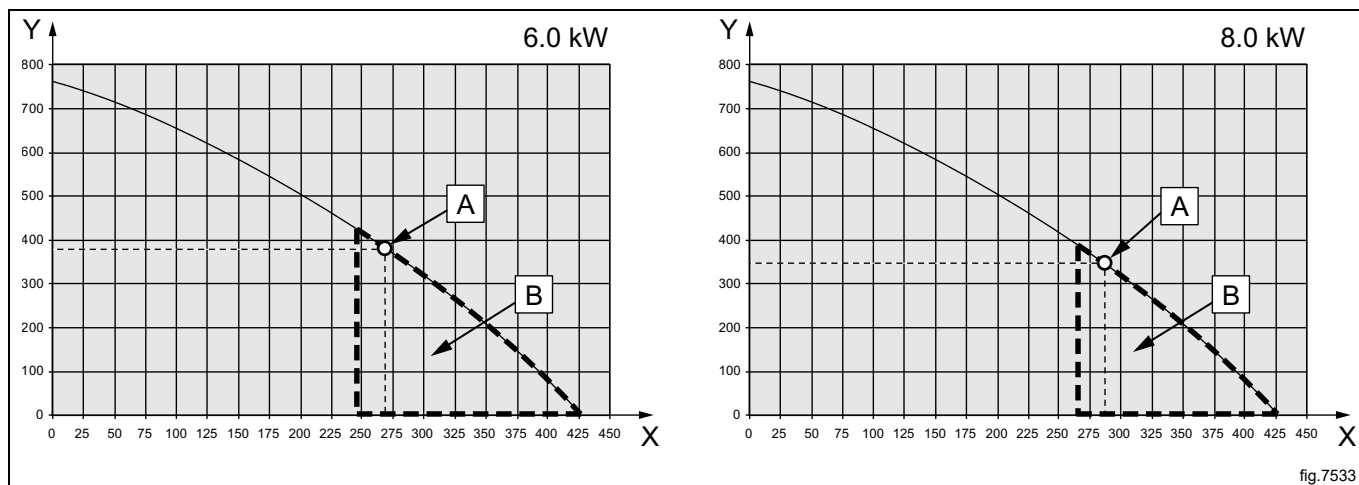


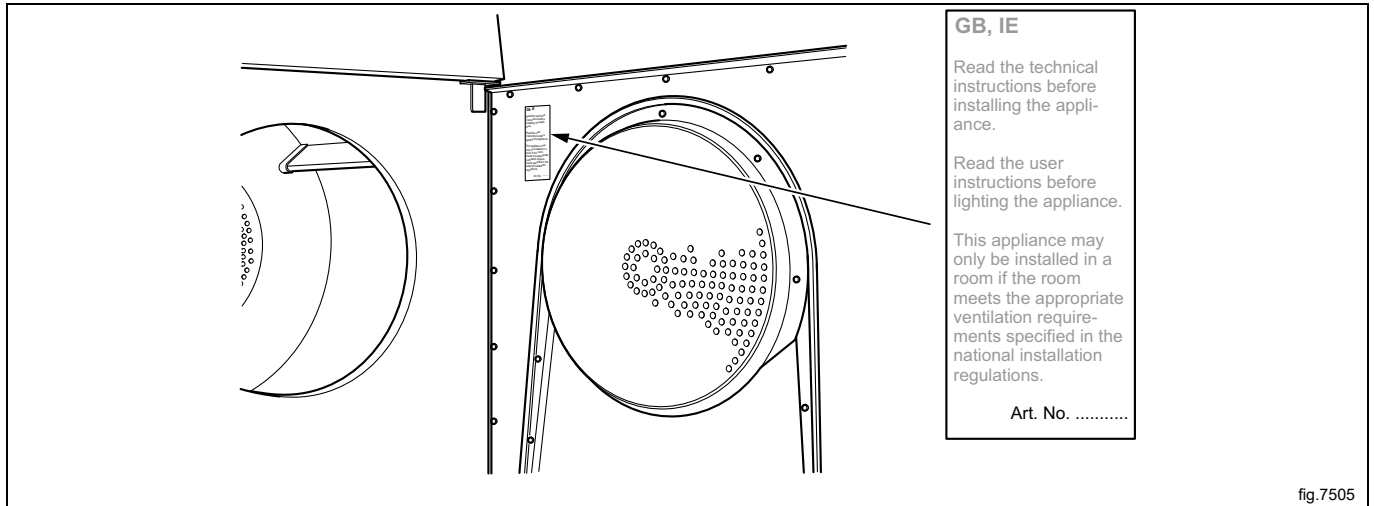
fig.7533

## 7 Raccordement gaz

### 7.1 Collage de l'étiquette

Avant d'installer la machine, collez l'étiquette « Lire le mode d'emploi » à un endroit approprié à l'intérieur de la porte et sur le panneau avant.

L'étiquette doit comporter le bon code de pays ; choisissez la bonne étiquette dans le kit de gaz.



### 7.2 Généralités



Doit être effectué par du personnel qualifié



Installez un robinet d'arrêt en amont de la machine.

Les paramètres usine de la pression de l'injecteur correspondent aux données de combustible indiquées sur l'étiquette.

Vérifiez que la pression de l'injecteur et les données de combustible correspondent aux données indiquées dans le tableau relatif au gaz ci-après. Si tel n'est pas le cas, contactez votre fournisseur.

Purgez le système de tuyauterie avant de raccorder la machine.

#### **Note!**

**Une fois le raccordement effectué, vérifiez tous les joints. Il ne doit y avoir aucune fuite.**

### 7.3 Branchement du gaz

Les appareils au gaz par défaut sont conçus pour fonctionner au GNH (gaz naturel) et ne doivent pas être installés à plus de 610 m (2001 ft) d'altitude.

Pour fonctionner avec un autre gaz, il y a lieu de procéder à une conversion à un autre gaz. Les accessoires de conversion à un autre gaz sont fournis dans le sac à accessoires. L'appareil n'est pas conçu pour être installé à plus de 610 m (2001 ft) d'altitude.

L'étiquette de données indique la taille de l'injecteur et la pression de l'injecteur dans les pays qui utilisent cette qualité de gaz :

AL	Albanie	IS	Islande
AT	Autriche	IT	Italie
BE	Belgique	JP	Japon
BG	Bulgarie	LT	Lituanie
CH	Suisse	LU	Luxembourg
CY	Chypre	LV	Lettonie
CZ	République Tchèque	MK	République de Macédoine
DE	Allemagne	MT	Malte
DK	Danemark	NL	Pays-Bas
EE	Estonie	NEC	Pays non européens
ES	Espagne	NO	Norvège
FI	Finlande	PL	Pologne
FR	France	PT	Portugal
GB	Royaume Uni	RO	Roumanie
GR	Grèce	SE	Suède
HR	Croatie	SI	Slovénie
HU	Hongrie	SK	Slovaquie
IE	Irlande	TR	Turquie

Vérifier le type de gaz disponible dans le pays d'utilisation et vérifier l'altitude à l'endroit où la machine est installée.

Il existe plusieurs types de gaz du même type, mais la machine doit être équipée de différents types d'injecteur en fonction du type de gaz.

Pour les pays non européens, vérifiez la chaleur de combustion du gaz et comparez-la avec celle indiquée sur l'étiquette.



7.4 Table de pression et de réglages

6 kW

Gaz de pétrole liquéfié (GPL)	Catégorie de gaz	Pression d'entrée (mbar)	Pression d'injecteur (mbar)	Taille d'injecteur (ø mm)	Plaque de réduction/étranglement d'air (mm)	Numéro d'étiquette	Disponible dans les pays suivants
Mélange de butane/ Mélange de propane	3+	28-30 / 37	Pas de régulation	1,30	487042217	490375681	BE, CH, CY, CZ, ES, FR, GB, GR, IE, IT, LT, LU, LV, PT, SK, SI
Butane	3B/P	30, 37, 50	28	1,30	487042217	490375682	BE, CY, DK, EE, FI, FR, GB, HU, IT, LT, NL, NO, SE, SI, SK, RO, HR, TR, BG, IS, LU, MT, PL, AT, CH, DE, SK
Propane	3P	30, 37, 50	28	1,40	487042217	490375683	FI, NL, RO, BE, CH, CZ, IE, IT, ES, FR, GR, GB, HR, LT, NL, PL, PT, SI, SK, AT, CH, DE, NL, LU, SK

Gaz naturel	Catégorie de gaz	Pression d'entrée (mbar)	Pression d'injecteur (mbar)	Taille d'injecteur (ø mm)	Plaque de réduction/étranglement d'air (mm)	Numéro d'étiquette	Disponible dans les pays suivants
	2H, 2E	20	8	2.35	Non	Par défaut	AT, BG, CZ, DK, EE, FI, GR, HR, HU, IS, IE, IT, LV, LT, NO, PT, RO, SK, SI, ES, SE, CH, TR, GB, DE, PL, LU
	2E+	20 / 25	Pas de régulation	1,90	Non	490375679	BE, FR
	2E (G20)	20	8	2.35	Non	490375680	NL
	2L (G25)	25	12				
	2(43.46-45.3 MJ/m <sup>3</sup> (0 °C)) (G25.3)	25	12				
	2LL (G25)	20	12	2.35	Non	490375680	DE

Gaz de ville	Catégorie de gaz	Pression d'entrée (mbar)	Pression d'injecteur (mbar)	Taille d'injecteur (ø mm)	Plaque de réduction/étranglement d'air (mm)	Numéro d'étiquette	Disponible dans les pays suivants
	1a	8	4.5	3.95	487042239	Par défaut	DK, IT
	1b	8	3,5	3,95	487042239	490376101	SE

## 8 kW

Gaz de pétrole liquéfié (GPL)	Catégorie de gaz	Pression d'entrée (mbar)	Pression d'injecteur (mbar)	Taille d'injecteur (ø mm)	Plaque de réduction/étranglement d'air (mm)	Numéro d'étiquette	Disponible dans les pays suivants
Mélange de butane/ Mélange de propane	3+	28-30 / 37	Pas de régulation	1,45	487042217	490375687	BE, CH, CY, CZ, ES, FR, GB, GR, IE, IT, LT, LU, LV, PT, SK, SI
Butane	3B/P	30, 37, 50	28	1,45	487042217	490375688	BE, CY, DK, EE, FI, FR, GB, HU, IT, LT, NL, NO, SE, SI, SK, RO, HR, TR, BG, IS, LU, MT, PL, AT, CH, DE, SK
Propane	3P	30, 37, 50	28	1,52	487042217	490375689	FI, NL, RO, BE, CH, CZ, IE, IT, ES, FR, GR, GB, HR, LT, NL, PL, PT, SI, SK, AT, CH, DE, NL, LU, SK

Gaz naturel	Catégorie de gaz	Pression d'entrée (mbar)	Pression d'injecteur (mbar)	Taille d'injecteur (ø mm)	Plaque de réduction/étranglement d'air (mm)	Numéro d'étiquette	Disponible dans les pays suivants
	2H, 2E	20	8	2,65	Non	Par défaut	AT, BG, CZ, DK, EE, FI, GR, HR, HU, IS, IE, IT, LV, LT, NO, PT, RO, SK, SI, ES, SE, CH, TR, GB, DE, PL, LU
	2E+	20 / 25	Pas de régulation	2,20	Non	490375685	BE, FR
	2E (G20)	20	8	2,65	Non	490375686	NL
	2L (G25)	25	12				
	2(43.46-45.3 MJ/m <sup>3</sup> (0 °C)) (G25.3)	25	12				
	2LL	20	12	2,65	Non	490375686	DE

Gaz de ville	Catégorie de gaz	Pression d'entrée (mbar)	Pression d'injecteur (mbar)	Taille d'injecteur (ø mm)	Plaque de réduction/étranglement d'air (mm)	Numéro d'étiquette	Disponible dans les pays suivants
	1a	8	4,5	4,45	487042240	Par défaut	DK, IT
	1b	8	3,5	4,45	487042240	490376103	SE

## 7.5 Essai de fonctionnement

### Note!

Avant de procéder à un test de fonctionnement de la machine, vérifier que le débit d'air/la contre-pression statique a été réglé(e) selon les instructions de la section « Système d'évacuation ». Régler au besoin le débit d'air.

- Desserrer la vis de la tige de mesure (2) de 1/4 de tour, brancher un manomètre à la tige de mesure et vérifier que le branchement est étanche pour empêcher toute fuite d'air.
- Connectez l'alimentation de la machine et sélectionnez un programme chaud.
- Démarrez la machine.
- Vérifier que la pression de l'injecteur est correcte pour le type de gaz, voir « Tableau des pressions et des réglages ».
- Si la pression de l'injecteur doit être réglée :
  - Démontez la vis du capot (3).
  - Tourner la vis (4). Sens horaire : pour augmenter la pression de l'injecteur.
  - Tourner la vis (4). Sens anti-horaire : pour diminuer la pression de l'injecteur.
- Vérifier que le gaz brûle de manière uniforme. La flamme doit être de préférence bleue.

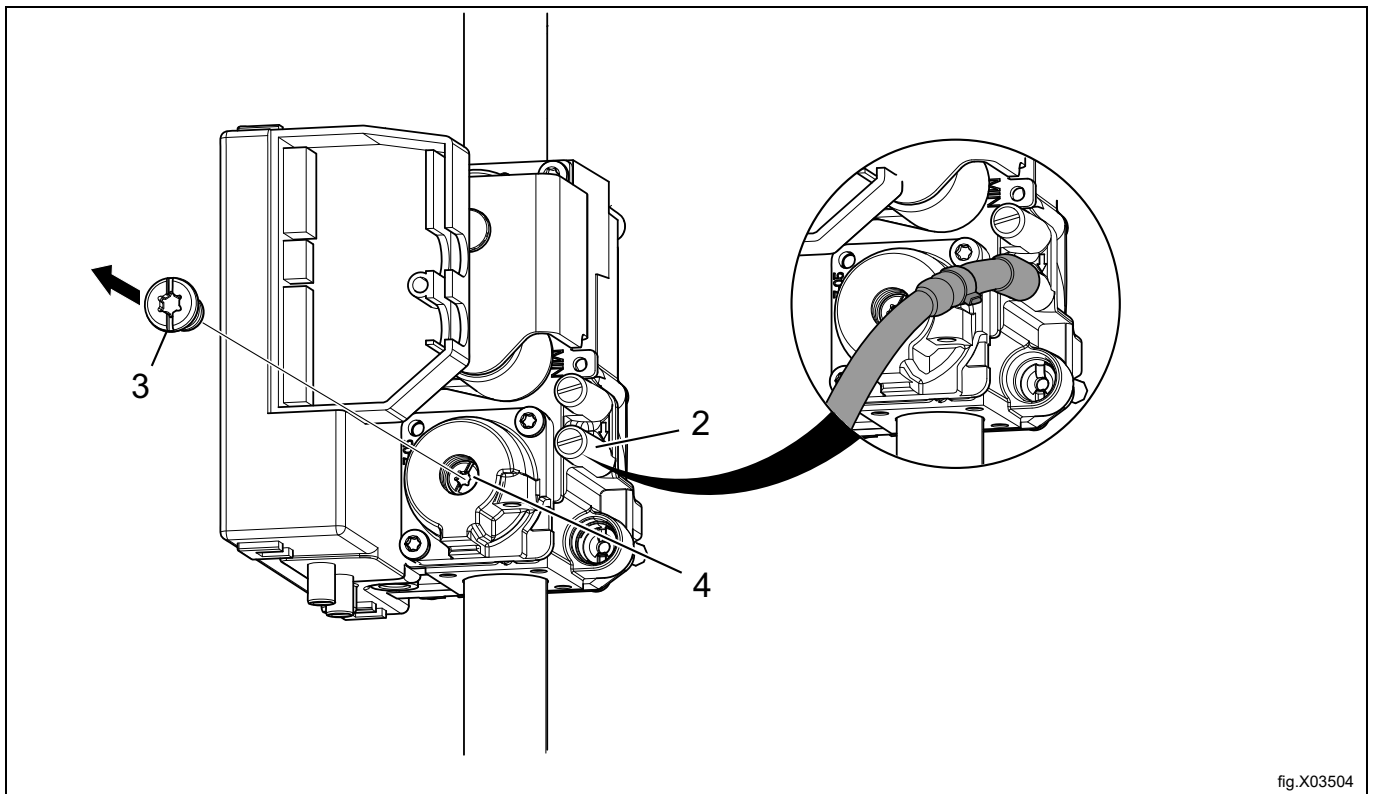


fig.X03504

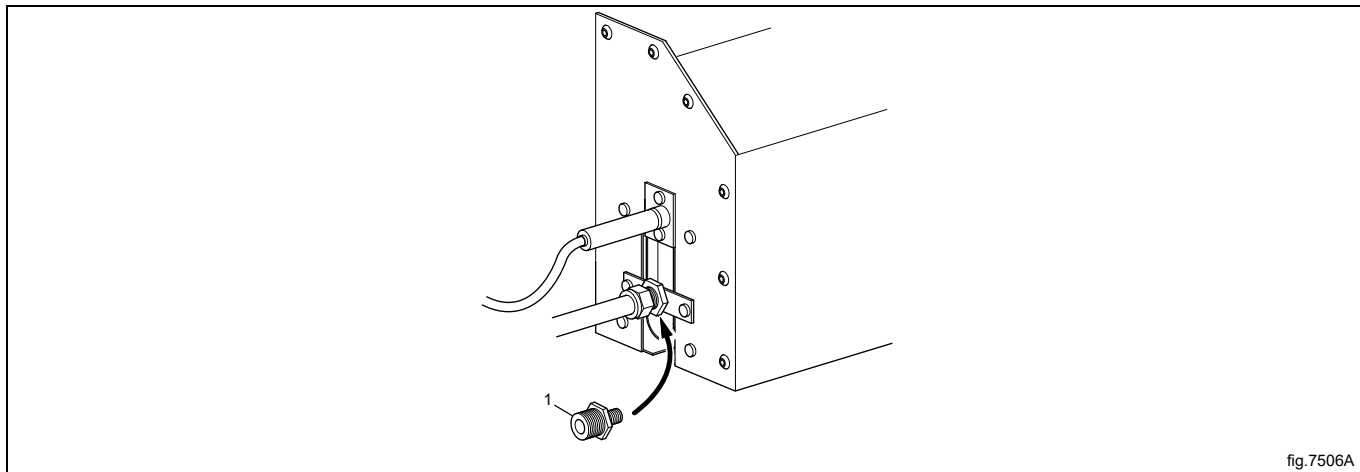
- Remonter la vis du capot (3).
- Après avoir terminé le réglage, déposer le manomètre et serrer la vis (2).

### Note!

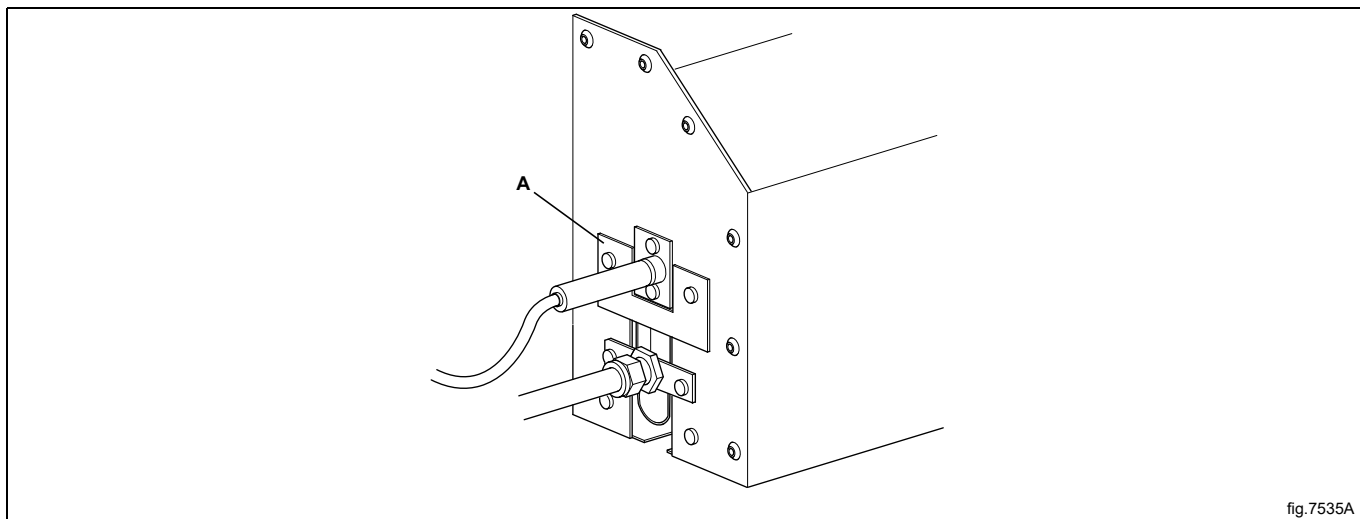
Une fois le raccordement effectué, vérifiez tous les joints. Il ne doit y avoir aucune fuite.

## 7.6 Instructions de conversion

- Débranchez l'alimentation électrique de la machine.
- Enlevez le panneau arrière.
- Retirez l'injecteur (1).
- Installez le nouvel injecteur fourni.



- En cas de conversion LPG, montez également la plaque de réduction d'air (A).



- Desserrer la vis de la tige de mesure (2) de 1/4 de tour, brancher un manomètre à la tige de mesure et vérifier que le branchement est étanche pour empêcher toute fuite d'air.
- Vérifier que le débit d'air/la contre-pression statique a été réglé(e) selon les instructions de la section « Système d'évacuation ». Régler au besoin le débit d'air.
- Connectez l'alimentation de la machine et sélectionnez un programme chaud.
- Démarrez la machine.
- Vérifier que la pression de l'injecteur est correcte pour le type de gaz, voir « Tableau des pressions et des réglages ».
- Si la pression de l'injecteur doit être réglée :
  - Démontez la vis du capot (3).
  - Tourner la vis (4). Sens horaire : pour augmenter la pression de l'injecteur.
  - Tourner la vis (4). Sens anti-horaire : pour diminuer la pression de l'injecteur.

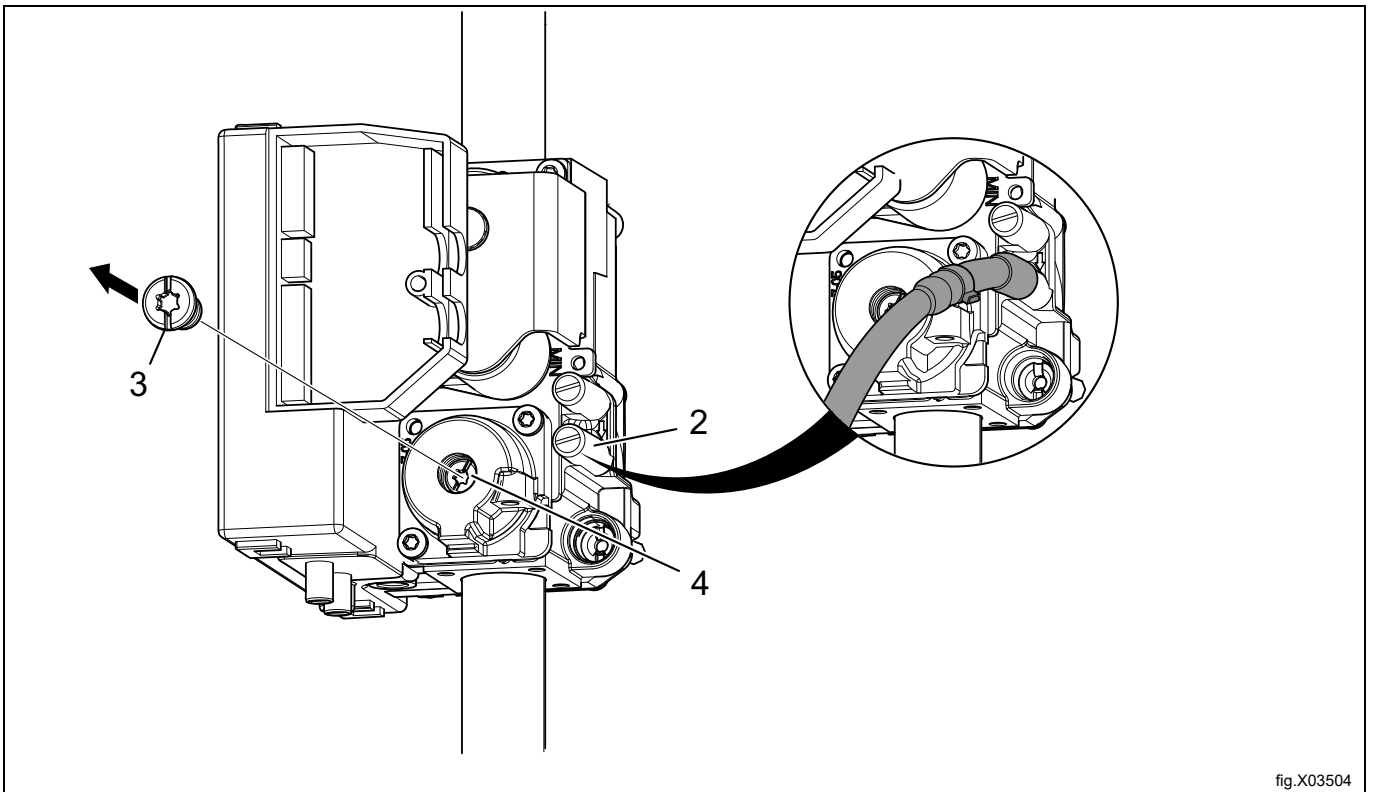


fig.X03504

- Vérifiez que la flamme du gaz est régulière.
- Installez la vis d'obturation (3).
- Après avoir terminé le réglage, déposer le manomètre et serrer la vis (2).
- Remonter le panneau arrière.
- Coller l'étiquette du gaz correct sur la plaque signalétique, voir la section « Étiquette des données ».

### Note!

**Une fois le raccordement effectué, vérifiez tous les joints. Il ne doit y avoir aucune fuite.**

## 7.7 Étiquette de données

Lorsque la machine doit être convertie à un autre type de gaz, l'étiquette de données à l'arrière de la machine doit être mise à jour afin que les données soient correctes.

Placez l'étiquette des données fournie avec le kit de conversion sur l'étiquette des données, comme indiqué ci-dessous. S'il y a plusieurs étiquettes de données, sélectionnez l'étiquette avec le code de pays et le type de gaz corrects.

The diagram illustrates the process of updating the data plate on a machine for gas conversion. It shows a main data plate with several sections. A new label, which is a smaller version of the middle section, is being placed over the existing information. An arrow points from the new label to the corresponding section on the main plate.

**Top Label (Placeholder):**

Product no.: WXXXXX  
 Serial no.: 9868XXXXXX  
 OC: 09XXXX / 99XXXX  
 Program: 432XXXXX, 5XXX  
 Type: WN3...WN3XXXX  
 Wiring diag: 432XXXXXXX

**Main Data Plate:**

Product no.: WXXXXX  
 Serial no.: 9868XXXXXX  
 OC number: 09XXXX / 99XXXX  
 Capacity: X kg  
 Type/Model: WN3...WN3XXXX  
 Voltage: 380 – 400V 3N ~ 50Hz  
 Rated Input: 1,6kW  
 10A

**Gas Conversion Labels:**

**Label 1 (Top Right):**

ΣQn(Hs) 8 KW PIN NO. 2575DM30490  
 BE,CH,CY,CZ,ES,FR,GR,IE,IT,  
 LT,LU,LV,PT,SK,SI : 13+ (28-30/37MBAR)  
 GB : 13+ (28-30/37MBAR) PIN NO. 359BQ586

MANIF. PRESS.: 28-30/37MBAR INJECTOR:Ø 1.45 MM  
 LPG GAS: G30/G31  
 (INLET PRESS.: 28-30/37 MBAR, CAL. VAL. 125810/95650 KJ/M3)

**Label 2 (Bottom Middle):**

ΣQn(Hs) 8 KW PIN NO. 2575DM30490  
 AT,BG,CZ,DK,EE,FI,GR,HR,HU,IS,IE,IT,LV,  
 LT,NO,PT,RO,SK,SIES,SE,CH,TR : 12H (20MBAR)  
 DE,PL,LU : 12E (20/25MBAR)  
 GB : 12H (20MBAR) PIN NO. 359BQ586  
 MANIF. PRESS.: 8 MBAR INJECTOR:Ø 2.65 MM  
 NATURAL GAS : G20  
 (INLET PRESS.: 20-25 MBAR, CAL. VAL. 37780 KJ/M3)

**Bottom Label (Placeholder):**

Product no.: WXXXXX  
 Serial no.: 9868XXXXXX  
 OC: 09XXXX / 99XXXX  
 Program: 432XXXXX, 5XXX  
 Type: WN3...WN3XXXX  
 Wiring diag: 432XXXXXXX

**For safety reasons use only genuine spare parts.**

Made in Sweden  
 Electrolux Professional AB  
 341 80 Ljungby, Sweden

fig.X02294

## 8 Branchement électrique

### 8.1 Installation électrique



L'installation électrique ne doit être réalisée que par du personnel qualifié.



Les machines dotées de moteurs à contrôle de fréquence peuvent être incompatibles avec certains types de disjoncteur de courant de fuite à la terre. Il est important de comprendre que les machines sont conçues pour fournir un niveau de sécurité élevé, aussi les éléments d'équipements externes tels que des disjoncteurs à courant de fuite ne sont pas obligatoires, mais ils sont recommandés. Si l'on souhaite tout de même connecter la machine à un disjoncteur à courant de fuite à la terre, noter ce qui suit :

- contactez un installateur agréé et qualifié pour vous assurer que le type de court-circuit et les dimensions choisis seront corrects ;
- pour une fiabilité optimale, ne connectez qu'une seule machine par court-circuit de courant à la terre ;
- il est important que le fil de terre soit connecté correctement.

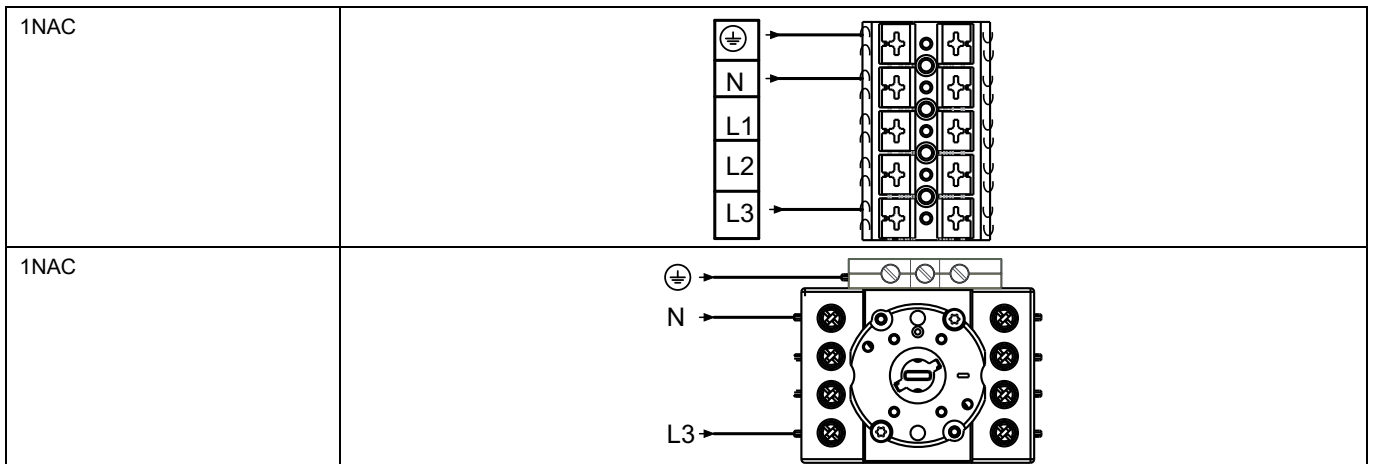
Lorsque la machine n'est pas équipée d'un commutateur à plusieurs polarités, il convient d'en installer un au préalable.

Conformément aux règles d'installation des câbles : montez un interrupteur multipolaire sur la machine pour simplifier l'installation et le fonctionnement.

Le câble de raccordement doit former une légère courbe.

### 8.2 Branchement monophasé

Démontez le couvercle de l'alimentation électrique. Connectez le fil de terre et les autres câbles comme indiqué.

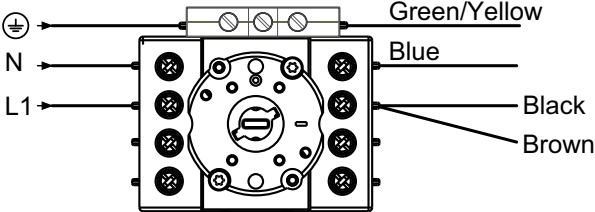
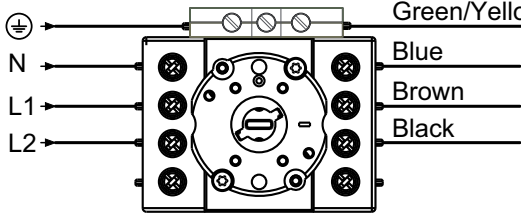
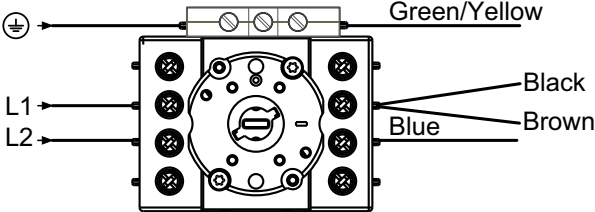


Lorsque l'installation est terminée, remettre le couvercle et vérifier :

- que le tambour est vide ;
- que la machine fonctionne en raccordant la machine à l'alimentation et en lançant un programme avec chauffage.

**Machines avec pompe à chaleur**

Démontez le couvercle de l'alimentation électrique. Connectez le fil de terre et les autres câbles comme indiqué.

<p>1NAC 220–240 La machine est livrée conformément à cette figure</p>	
<p>2NAC 380–415 La machine peut aussi être raccordée selon cette figure</p>	
<p>2AC 220–240 La machine peut aussi être raccordée selon cette figure</p>	

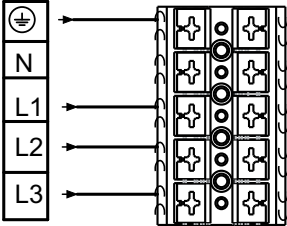
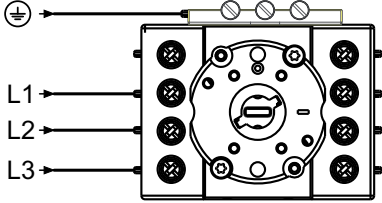
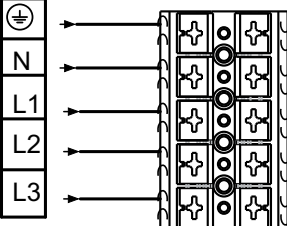
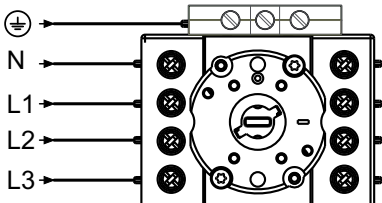
Lorsque l'installation est terminée, remettre le couvercle et vérifier :

- que le tambour est vide ;
- que la machine fonctionne en raccordant la machine à l'alimentation et en lançant un programme avec chauffage.



### 8.3 Branchement triphasé

Démontez le couvercle de l'alimentation électrique. Connectez le fil de terre et les autres câbles comme indiqué.

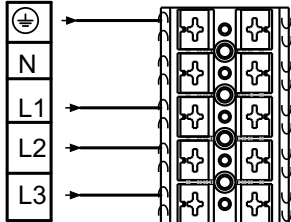
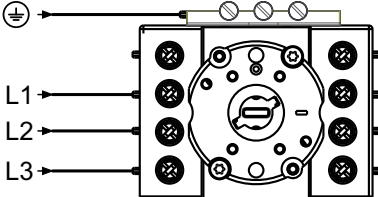
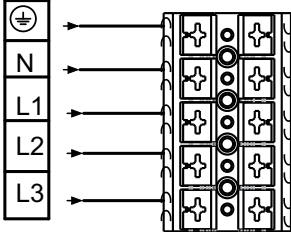
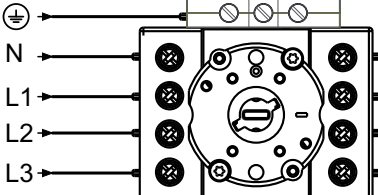
3AC	
3AC	
3NAC	
3NAC	

Lorsque l'installation est terminée, remettre le couvercle et vérifier :

- que le tambour est vide ;
- que la machine fonctionne en raccordant la machine à l'alimentation et en lançant un programme avec chauffage.

**Machines avec pompe à chaleur**

Démontez le couvercle de l'alimentation électrique. Connectez le fil de terre et les autres câbles comme indiqué.

3AC	
3AC	
3NAC	
3NAC	

Lorsque l'installation est terminée, remettre le couvercle et vérifier :

- que le tambour est vide ;
- que la machine fonctionne en raccordant la machine à l'alimentation et en lançant un programme avec chauffage.

## 8.4 Connexions électriques

Connexions électriques					
Solution de chauffage	Tension du secteur	Hz	Puissance de chauffage kW	Puissance totale kW	Fusible recommandé A
Chauffage électrique	220-240V 1/1N~	50/60	6,0/8,0	6,4/8,4	32/50
	220-230V 3~	50/60	6,0/8,0	6,4/8,4	20/25
	220-240V 3~	50/60	6,0/8,0	6,4/8,4	16/25
	380-415V 3N/3~	50/60	6,0/8,0	6,4/8,4	10
	440V 3~	60	6,0/8,0	6,4/8,4	10/16
	480V 3~	60	6,0/8,0	6,4/8,4	10/16
	115V 3~	60	4,1	4,5	25
Chauffage au gaz	220-480V 1/1N/3/3N~	50/60	1	0,4	10

1. Dans ces cas, la puissance totale et le fusible recommandé ne dépendent pas de la puissance de chauffage.

Connexions électriques					
Solution de chauffage	Tension du secteur	Hz	Puissance de chauffage kW	Puissance totale kW	Fusible recommandé A
Machines avec pompe à chaleur	220-240V 1N~	50	1	2,3	13
	380-415V 3N~	50	1	2,5	10

1. Dans ces cas, la puissance totale et le fusible recommandé ne dépendent pas de la puissance de chauffage.

## 8.5 Fonctions des cartes E/S

Le schéma électrique peut être l'un des suivants :

### 8.5.1 Paiement centralisé (2J)

Pour démarrer la machine à partir d'un système de paiement centralisé, celui-ci doit transmettre une impulsion de démarrage comprise entre 300 et 3000 ms (500 ms est recommandé) avec une pause d'au moins 300 ms (500 ms est recommandé) entre deux impulsions. Cette impulsion peut être en 230 V ou 24 V. Pour recevoir un signal de retour une fois la machine démarrée, la connexion 19 doit être raccordée sur 230 V ou 24 V. Le signal de retour sur le connecteur 18 reste actif (haut) pendant tout le programme.

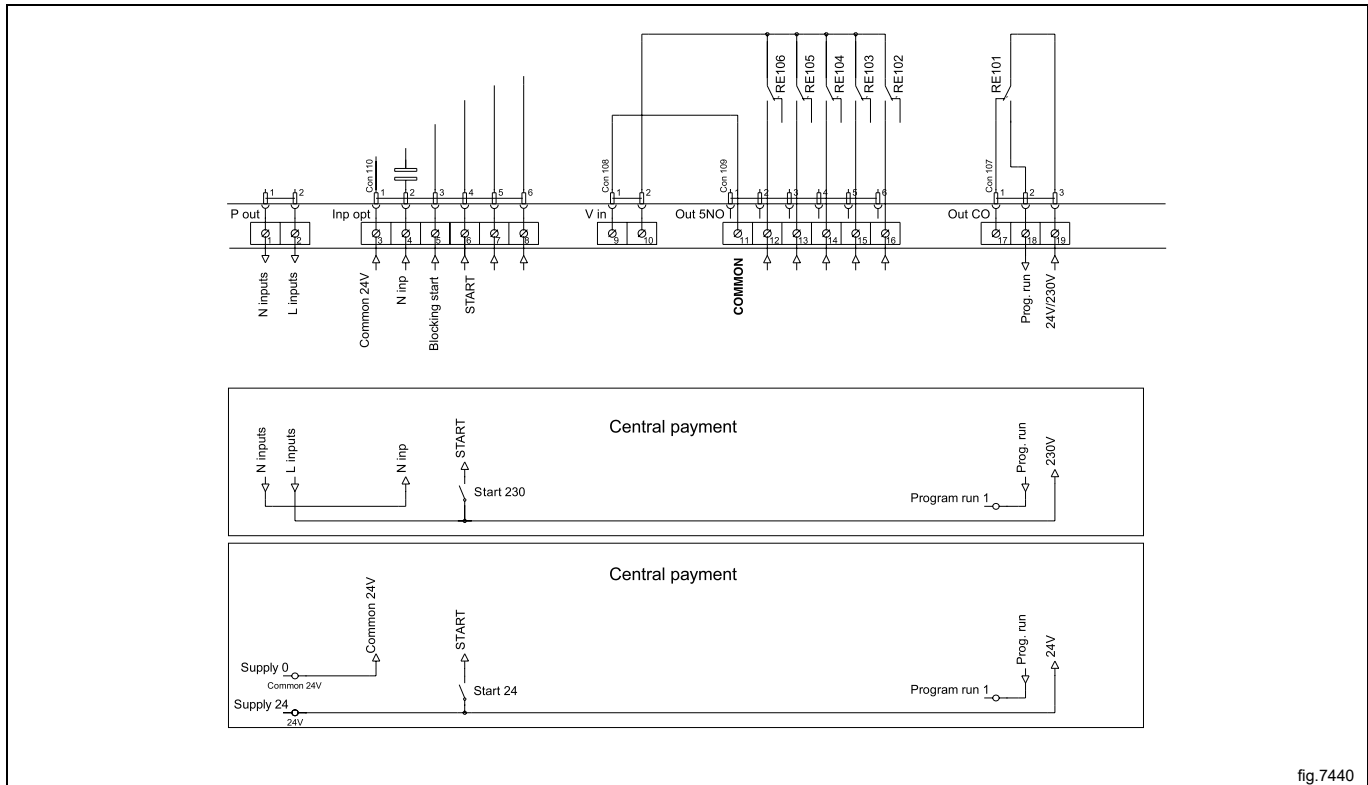


fig.7440

### 8.5.2 Paiement centralisé (2J)

Le paiement centralisé ou système de réservation doit transmettre un signal actif (haut) à la machine une fois l'autorisation de démarrage de la machine accordée. Le signal doit rester actif (haut) pendant le séchage. Lorsque le signal devient inactif (bas), la machine annule le programme en cours et passe au refroidissement. Le signal peut être en 230 V ou 24 V. Pour recevoir un signal de retour une fois la machine démarrée, la connexion 19 doit être raccordée sur 230 V ou 24 V. Le signal de retour reste actif (haut) pendant tout le programme.

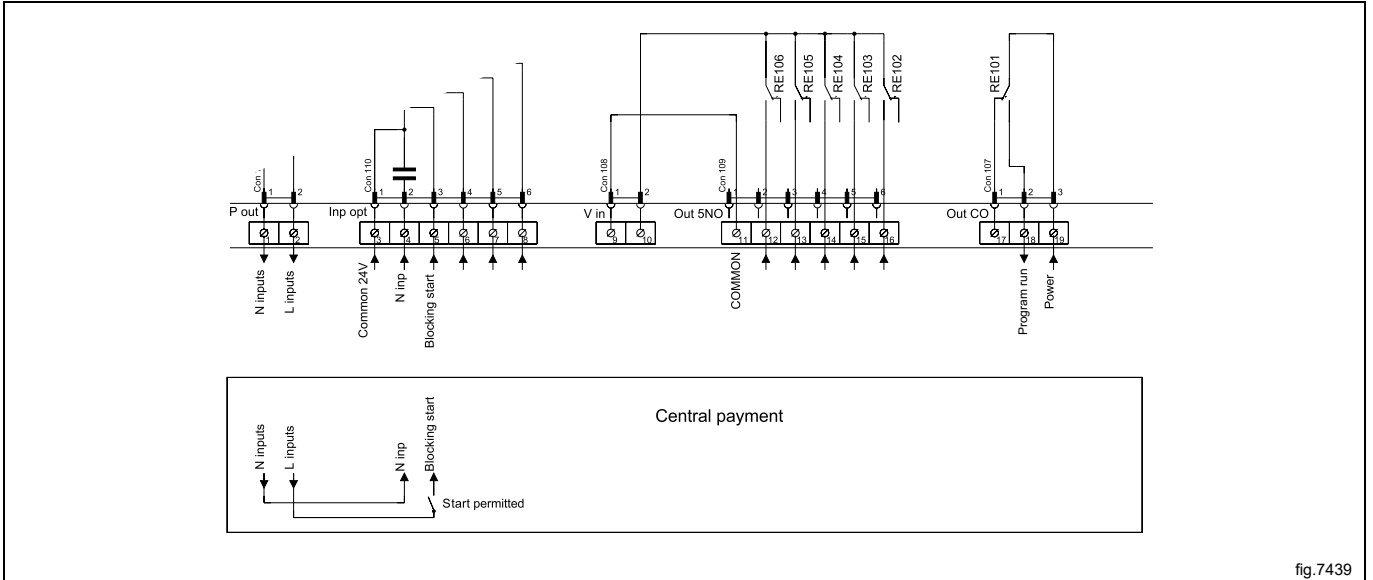


fig.7439

8.5.3 Compteur de pièces externe/paiement centralisé (2K)

Le signal reçu à partir des monnayeurs externes doit être une impulsion comprise entre 300-3000 ms (500 ms est recommandé) avec une pause d'au moins 300 ms (500 ms est recommandé) entre deux impulsions.

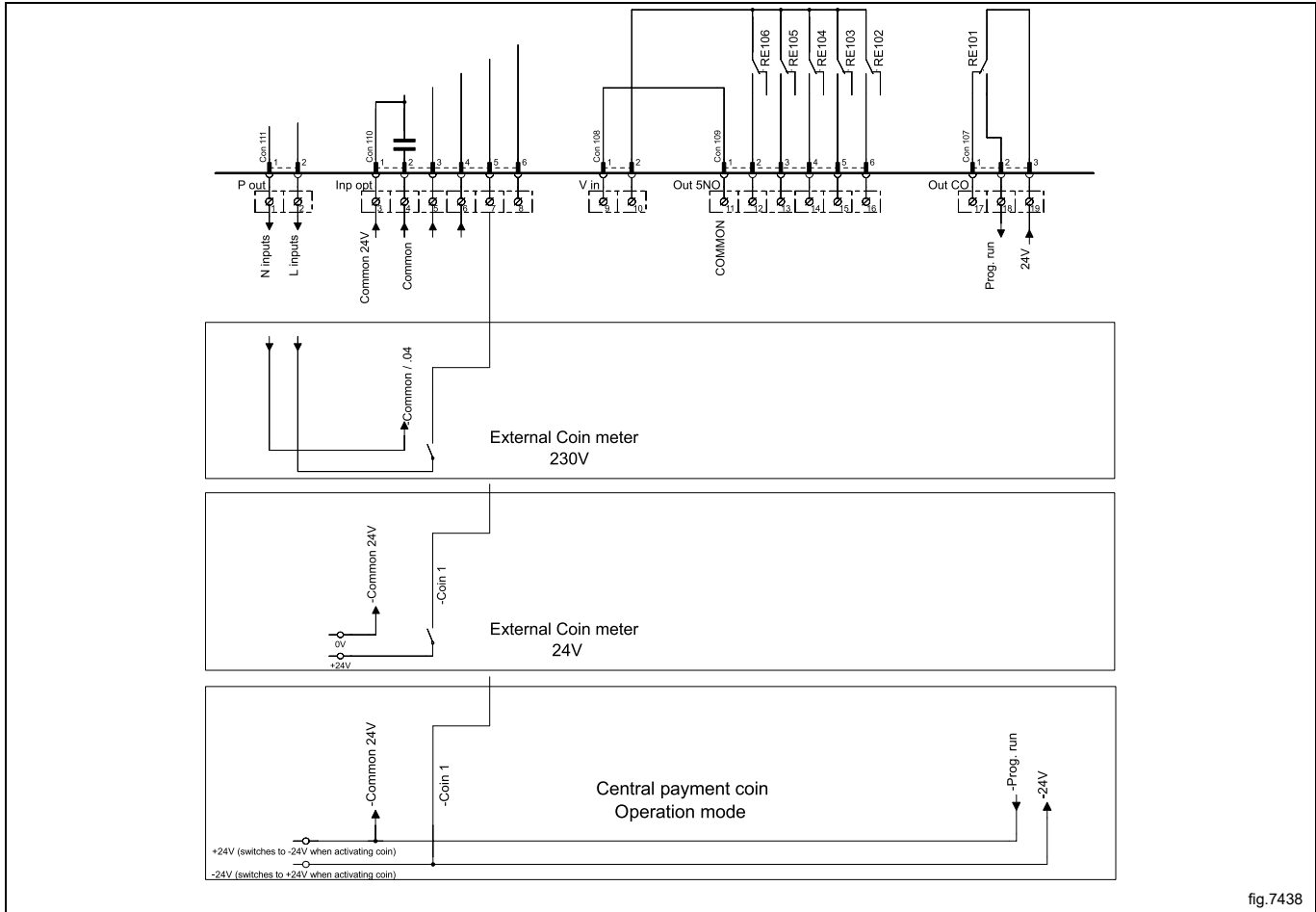


fig.7438

### 8.5.4 Réduction de prix (2K)

En maintenant un signal activé (haut) sur la connexion 5 (« Prix rouge »), il est possible de réduire le prix du programme. Cette fonction a de nombreuses utilisations, y compris la possibilité d'offrir des réductions pendant une période donnée de la journée. Tant que le signal reste actif (haut), le prix du programme est réduit (ou le temps augmenté pour les programmes temporels) du pourcentage entré dans le menu de programmation du prix.

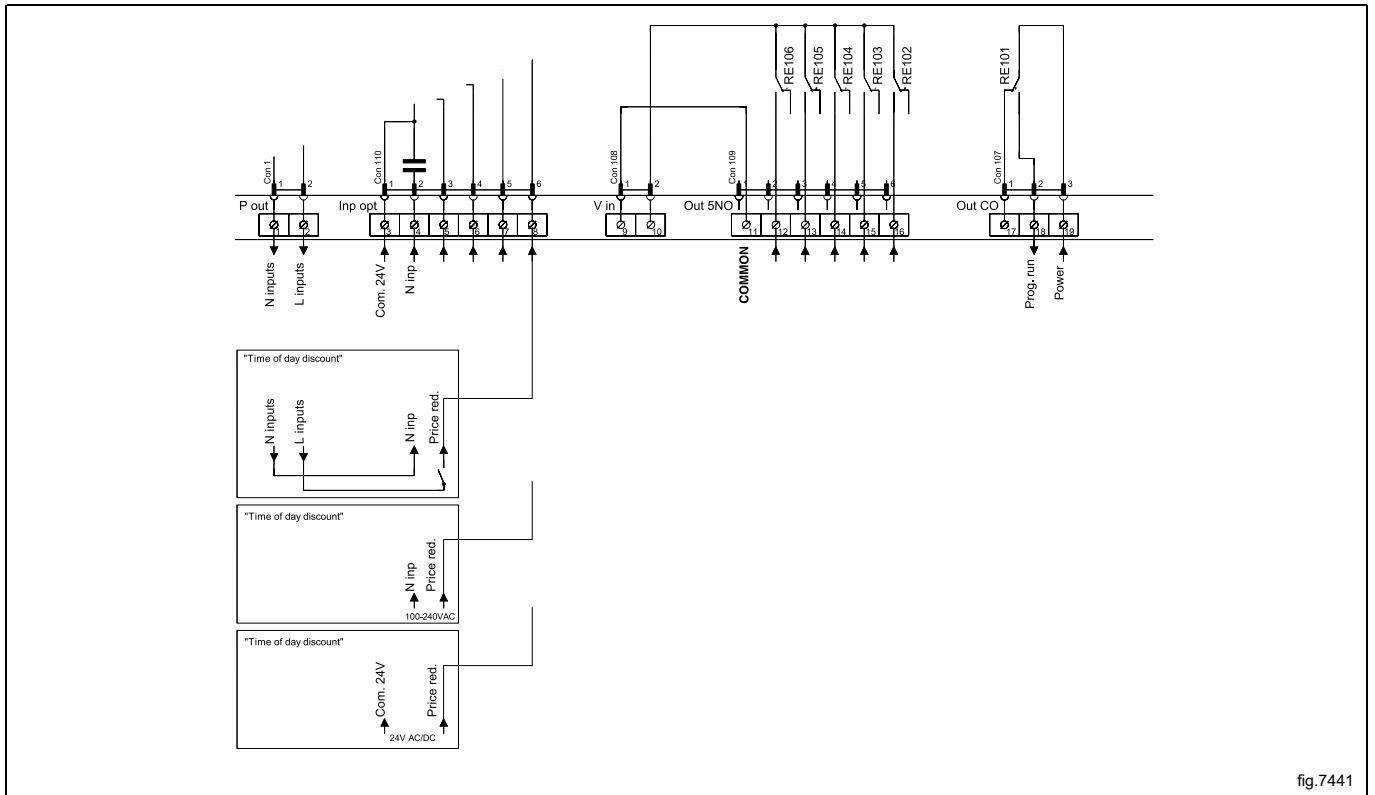


fig.7441

## 8.6 Option

### 8.6.1 Branchement externe 100 mA

Une borne de connexion spéciale est située sur la console de connexion.

Cette connexion peut être utilisée comme commande externe pour un ventilateur ou une unité de condensation.

#### 3AC

La borne d'une commande externe est équipée en 220–240 V max.100 mA et ne sert qu'au fonctionnement d'un contacteur.

Connexion max. 100 mA.

#### 3NAC ou 1AC/1NAC

La connexion maximum est 1,25A / 230V AC.

Gnd. ne doit pas être utilisé pour la mise à la terre d'une carte externe.

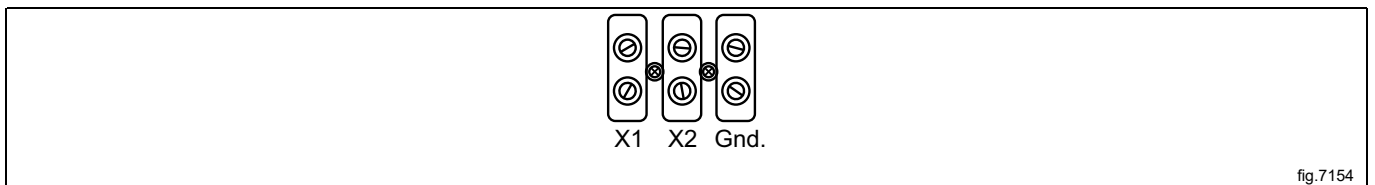


fig.7154

## 9 Inversion de la porte

Débrancher l'alimentation électrique de la machine.

Démontez la charnière (A) et remettez les vis dans les mêmes trous pour fixer le panneau à l'arrière. Montez la charnière (A) en bas de l'autre côté.

Démontez la porte en la levant prudemment de l'avant.

Démontez la charnière (B).

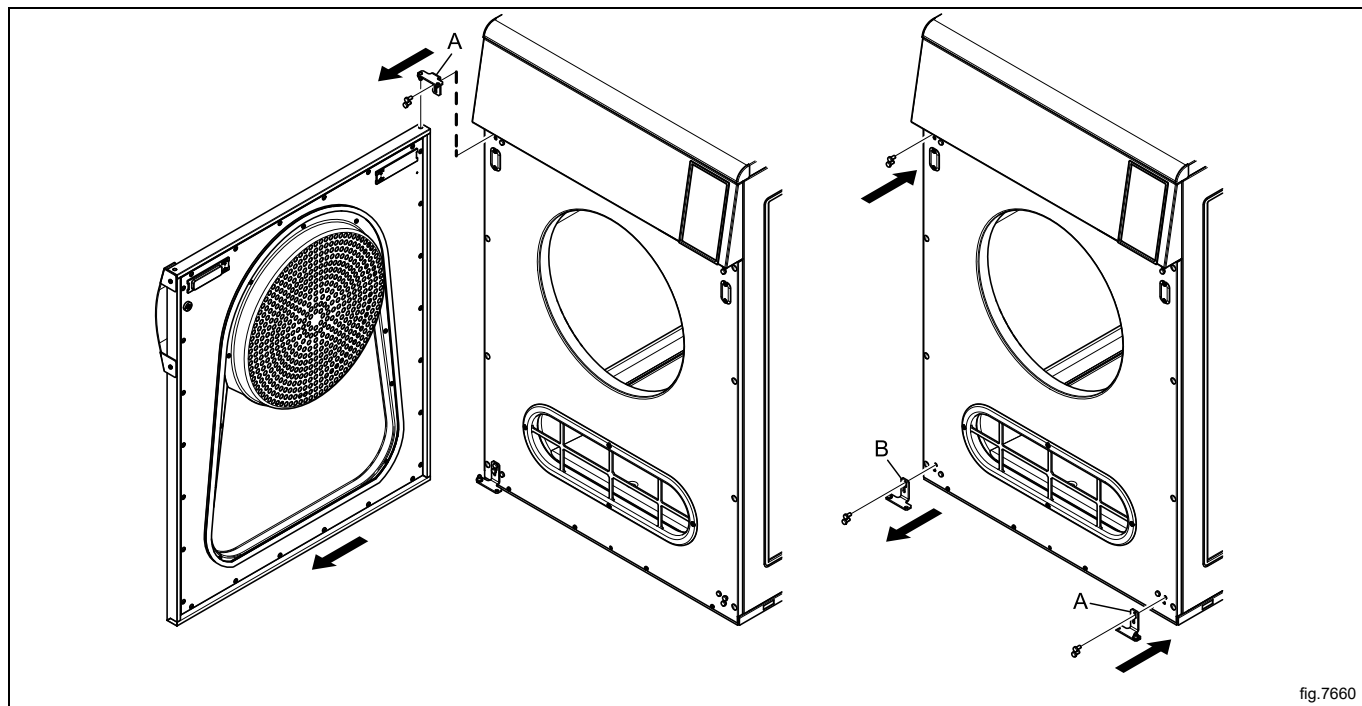


fig.7660

Démontez le panneau supérieur.

Coupez les ligatures de câble et retirez le câble (C) de l'autre côté.

Démontez le couvercle en plastique avec interrupteur de porte (D) et montez-les sur le côté opposé.

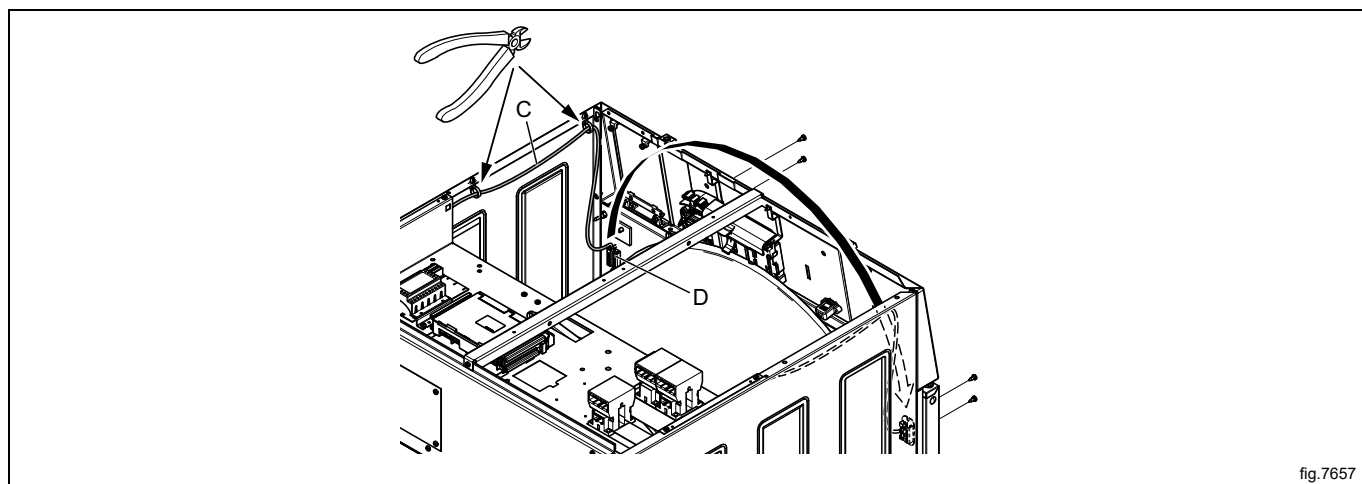


fig.7657



Déposez la poignée de la porte et reposer les vis. Montez la poignée de la porte du côté opposé à l'aide des vis existantes.

Montez la porte en la plaçant de nouveau sur le raccord sur le côté opposé.

Montez la charnière (B) en haut.

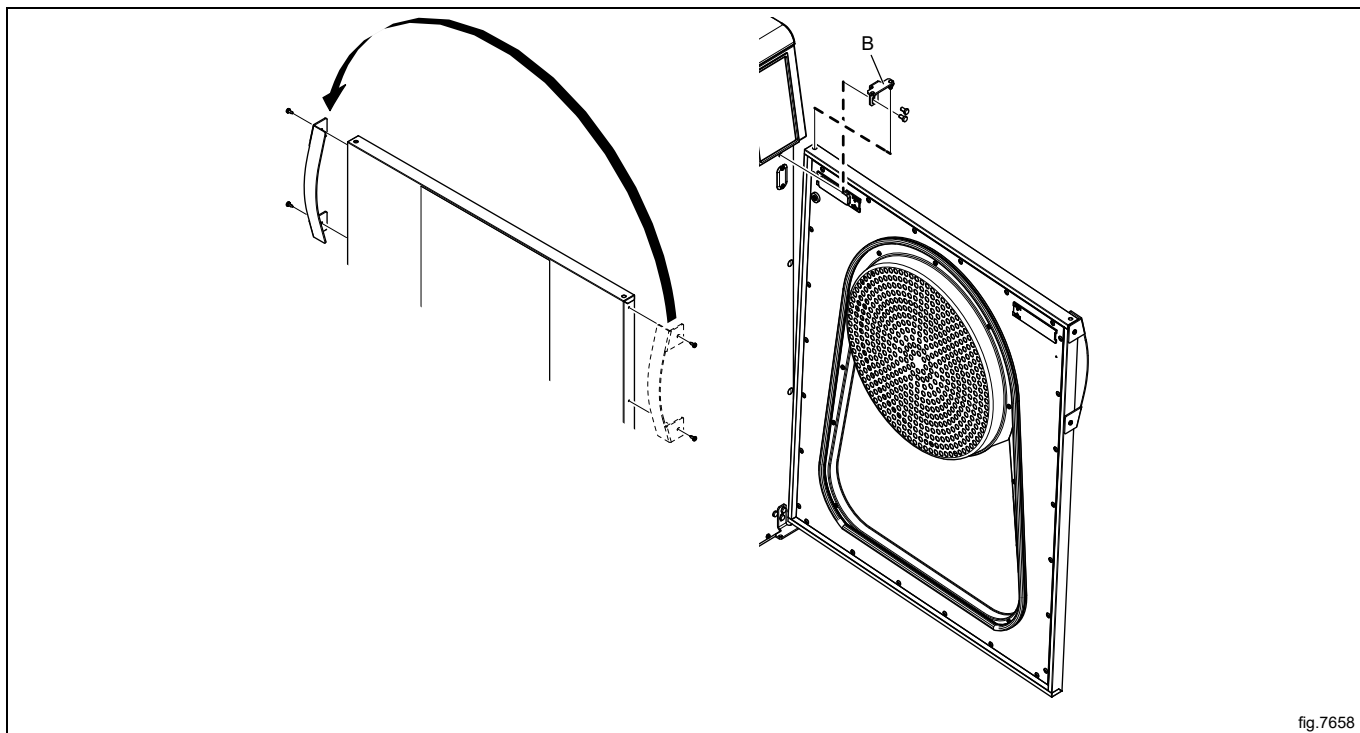


fig.7658

Démonter le dispositif magnétique de fermeture de la porte (E) et l'aimant de l'interrupteur (F) et montez-les sur le côté opposé.

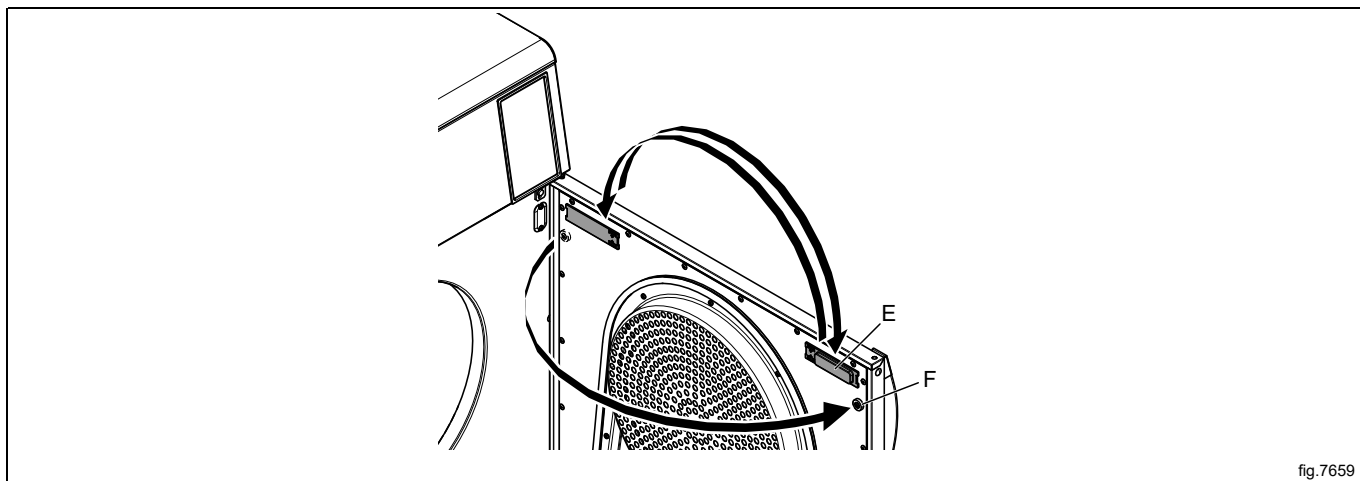


fig.7659

Brancher l'alimentation électrique de la machine.

Tester le bon fonctionnement de la machine.

## 10 À la première mise en service

Lorsque l'installation est terminée et la machine mise sous tension pour la première fois, vous devez effectuer les réglages suivants. Quand un réglage est terminé, vous passez automatiquement au suivant. Suivez les instructions à l'écran.

- Sélection de la langue
- Réglage de l'heure et de la date
- Activation/désactivation de l'alerte maintenance

### 10.1 Sélection de la langue

Sélectionnez la langue à partir de la liste sur l'écran. Naviguez à l'aide des flèches vers le haut et le bas. Ce sera la langue utilisée pour tous les messages affichés, les noms des programmes, etc.

### 10.2 Réglage de l'heure et de la date

Sélectionnez OUI et appuyez sur ►|| pour accéder au menu HEURE/DATE.

Activez le menu REGLAGE HEURE et réglez l'heure correcte.

Sauvegardez les réglages.

Activez le menu REGLAGE DATE et réglez la date correcte. Commencez par régler l'année.

- Définissez l'année. Quittez pour continuer avec une pression longue sur ►|| .
- Définissez le mois. Quittez pour continuer avec une pression longue sur ►|| .
- Définissez le jour. Quittez avec une pression longue sur ►|| , puis enregistrez avec une pression longue sur ►|| .

Quittez le menu quand vous avez terminé.

### 10.3 Activation/désactivation de l'alerte maintenance

Définissez si la machine doit envoyer une alerte maintenance ou non avec OUI ou NON.

Quittez et sauvegardez les réglages.

## 11 Contrôle du fonctionnement



Doit être effectué par du personnel qualifié



Le fonctionnement doit être contrôlé une fois l'installation terminée et avant l'utilisation de la machine.  
Après chaque réparation effectuée, le fonctionnement doit être contrôlé avant de pouvoir réutiliser la machine.

### Vérifiez l'arrêt automatique de la machine

- Démarrez la machine.
- Vérifiez que les microcontacts fonctionnent correctement :  
la machine doit s'arrêter si la porte de chargement est ouverte ;

### Vérifiez le sens de rotation (uniquement si les machines sont dotées d'une alimentation triphasée, installation sur une embarcation).

Déposez le couvercle supérieur et lancer un programme. Vérifiez que la rotation du tambour se fait dans le sens des aiguilles d'une montre.

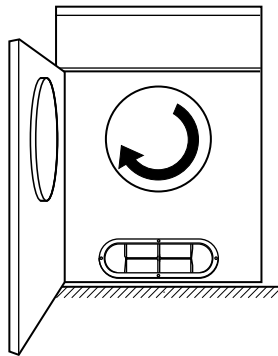


fig.6311

Si le sens n'est pas correct, déplacez deux des trois phases vers la gauche au niveau de la borne de connexion.

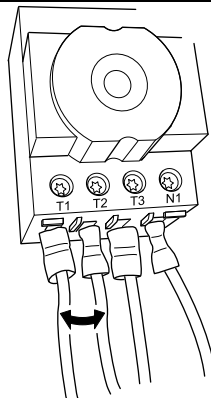


fig.7119

### Contrôler la chaleur

- Laisser la machine fonctionner pendant 5 minutes sur un programme chaud.
- Vérifier que la chaleur fonctionne en ouvrant la porte et en vous assurant que de la chaleur s'échappe du tambour.

### Prêt pour utilisation

Si tous les tests sont concluants, la machine est prête à être utilisée.

Si certains tests ne sont pas concluants, que des défaillances ou des erreurs ont été détectées, contactez votre centre d'entretien/distributeur local.

## 12 Information sur l'évacuation

### 12.1 Évacuation de l'appareil en fin de vie

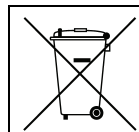
Avant de mettre l'appareil au rebut, il est recommandé de vérifier attentivement son état physique et de contrôler si des pièces de la structure présentent des signes éventuels d'affaissements ou de ruptures en phase de démolition.

Les pièces de la machine doivent faire l'objet d'une collecte sélective en fonction de leurs différentes caractéristiques (par exemple, métaux, huiles, graisses, plastique, caoutchouc, etc.).

Les différents pays de destination ont des législations qui leur sont propres ; par conséquent, il faut respecter les dispositions imposées par les lois et les organismes des pays où a lieu la démolition.

En règle générale, l'appareil doit être amené à un centre spécialisé de collecte/une déchetterie.

Démontez l'appareil en regroupant les composants par caractéristiques chimiques, sans oublier que le compresseur contient de l'huile lubrifiante et du réfrigérant qui peuvent être recyclés, et que les composants du réfrigérateur et de la pompe à chaleur sont des déchets spéciaux assimilables à des déchets ménagers.



Le symbole figurant sur le produit indique que ce produit ne doit pas être traité comme déchet ménager, mais doit être évacué conformément aux réglementations en vigueur, afin d'éviter tout impact négatif pour l'environnement et la santé humaine. Pour de plus amples informations sur le recyclage de ce produit, contactez le revendeur ou le représentant local, le SAV ou les autorités locales responsables de l'évacuation des déchets.




### Note!

**Au moment de la démolition de l'appareil, les marquages, le présent Manuel et les autres documents relatifs à l'appareil devront être détruits.**

### 12.2 Élimination de l'emballage

Les emballages doivent être mis au rebut conformément aux réglementations en vigueur dans le pays d'utilisation de l'appareil. Tous les matériaux utilisés pour l'emballage sont compatibles avec l'environnement.

Ces composants peuvent être conservés, recyclés ou incinérés dans une usine d'incinération des déchets. Les pièces en plastique recyclables sont marquées comme dans les exemples suivants.

 PE	Polyéthylène : <ul style="list-style-type: none"> <li>• Emballage extérieur</li> <li>• Sachet contenant les instructions</li> </ul>
 PP	Polypropylène : <ul style="list-style-type: none"> <li>• Sangles</li> </ul>
 PS	Mousse polystyrène : <ul style="list-style-type: none"> <li>• Protections des arêtes</li> </ul>









Electrolux Professional AB  
341 80 Ljungby, Sweden  
[www.electroluxprofessional.com](http://www.electroluxprofessional.com)